



EUROCARGO

100E22	10 TON
120EL22	12 TON LIGHT
120E22	12 TON
150E25 / 160E25	15 TON
180E28	18 TON

IVECO

סימן שאתה מקצוען



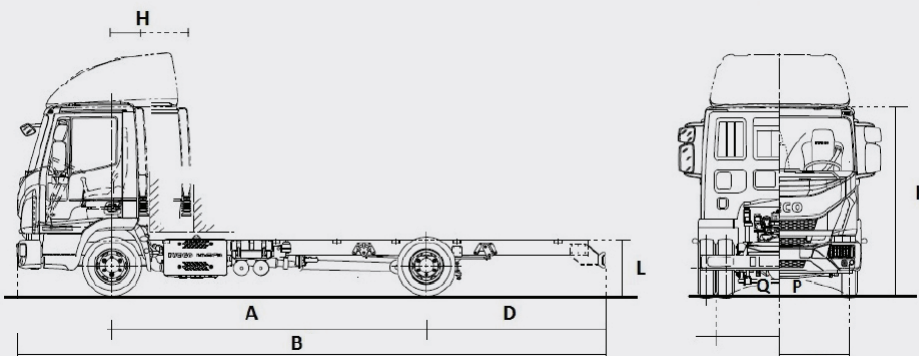


מידות (מ"מ)				
4815	4455	4185	A	מרחק סרנים
8835	8250	7845	B	אורך כללי שילדה
	2160		E	רוחב כללי תא נהג
	2164			רוחב כללי מעל צמיגים אחוריים
	510		H	סרן קדמי לתחילת הארגז, תא-בודד
	1090		H	סרן קדמי לתחילת הארגז, תא-שינה
	2580		K	גובה כללי קבינה ללא עומס
	872		L	גובה שלדה מעל הסרן האחורי, ללא עומס
2505	2280	2145	D	שלוחה אחורית
	850			רוחב שילדה
	170		P	מרווח קרקע מינימלי, מלפנים
	164		Q	מרווח קרקע מינימלי, מאחור
8145	7595	7195		רדיוס סיבוב בין מדרכות
8800	8300	7850		רדיוס סיבוב בין קירות
7100	6500	6100		אורך ארגז מקסימלי תא-בודד (חוץ ללא דופן)
7100	6500	6100		אורך ארגז מינמלי תא-בודד (חוץ ללא דופן)
6500	5900	5500		אורך ארגז מקסימלי תא-שינה (חוץ ללא דופן)
	2550			רוחב ארגז מרבי (חוץ) ^{1*}

משקלים (ק"ג)				
4815	4455	4185		מרחק סרנים
	9995			משקל כולל מורשה ^{2*}
	3600			עומס מורשה סרן קדמי
	6800			עומס מורשה סרן אחורי
4010	3965	3955		משקל עצמי שילדה עם תא-בודד ^{3*}
5985	6030	6040		עומס מותר לפני ארגז (תא-בודד) ^{3*}

^{1*} ניתן לקבל רוחב של 2600 מ"מ עבור ארגז קירור
^{2*} ניתן להגביל את המשקל הכולל המורשה למשקל של 7500 או 7995 ק"ג עומס מותר לפני ארגז יפחת בהתאמה המשקלים כוללים מיכל סולר מלא וגלגל חלופי והם בסטייה של $\pm 5\%$ ותלויים במפרט הסופי של הרכב.
^{3*} עבור תא-שינה יש להוסיף 150 ק"ג למשקל העצמי

אבזור נוסף	
מתכת שחור	פגוש קדמי
225/75R17.5	מידת צמיגים
פלסטיק בנפח 200 ליטר	מיכל דלק
פלסטיק בנפח 30 ליטר	מיכל אוריהא

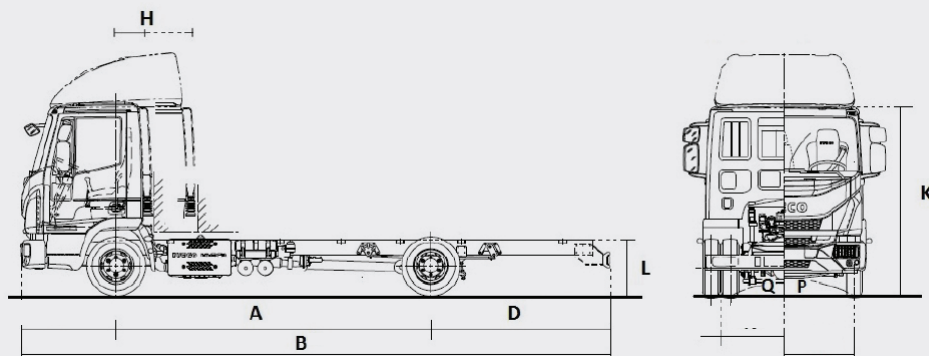


מידות (מ"מ)							
6570	5670	5175	4815	4455	4185	A	מרחק סרנים
11547	10042	9232	8692	8107	7702	B	אורך כללי שלדה (כולל פגוש אחורי)
2160						E	רוחב כללי תא-נהג
2277							רוחב כללי מעל צמיגים אחוריים
510						H	סרן קדמי לתחילת הארגז, תא-בודד
1090						H	סרן קדמי לתחילת הארגז, תא-שינה
2585						K	גובה כללי קבינה ללא עומס
890						L	גובה שלדה מעל הסרן האחורי, ללא עומס
3605	3000	2685	2505	2280	2145	D	שלוחה אחורית
852							רוחב שילדה
167						P	מרווח קרקע מינימלי, מלפנים
169						Q	מרווח קרקע מינימלי, מאחור
10540	9220	8475	7970	7440	7045		רדיוס סיבוב בין מדרכות
11255	9935	9205	8615	8080	7685		רדיוס סיבוב בין קירות
9900	8500	7700	7100	6500	6100		אורך ארגז מקסימלי תא-בודד (חוץ ללא דופן)
9900	8300	7400	6700	6100	5600		אורך ארגז מינמלי תא-בודד (חוץ ללא דופן)
9300	7900	7100	6500	5900	5500		אורך ארגז מקסימלי תא-שינה (חוץ ללא דופן)
2550							רוחב ארגז מרבי (חוץ) ^{1*}

משקלים (ק"ג)							
6570	5670	5175	4815	4455	4185		מרחק סרנים
11995							משקל כולל מורשה ^{2*}
4600							עומס מורשה סרן קדמי
4602	4531	4469	4395	4340	4320		משקל עצמי שילדה עם תא-בודד ^{3*}
8500							עומס מורשה סרן אחורי
7388	7459	7521	7595	7650	7670		עומס מותר לפני ארגז (תא-בודד) ^{3*}

אבזור נוסף	
מתכת שחור	פגוש קדמי
265/70R17.5	מידת צמיגים
פלסטיק בנפח 200 ליטר	מיכל דלק
פלסטיק בנפח 30 ליטר	מיכל אוריאה

- ^{1*} ניתן לקבל רוחב של 2600 מ"מ עבור ארגז קירור
- ^{2*} ניתן להגביל את המשקל הכולל המורשה למשקל של 9995 ק"ג עומס מותר לפני ארגז יפחת בהתאמה
- ^{3*} המשקלים כוללים מיכל סולר מלא וגלגל חלופי והם בסטייה של +/- 5% ותלויים במפרט הסופי של הרכב. עבור תא-שינה יש להוסיף 150 ק"ג למשקל העצמי



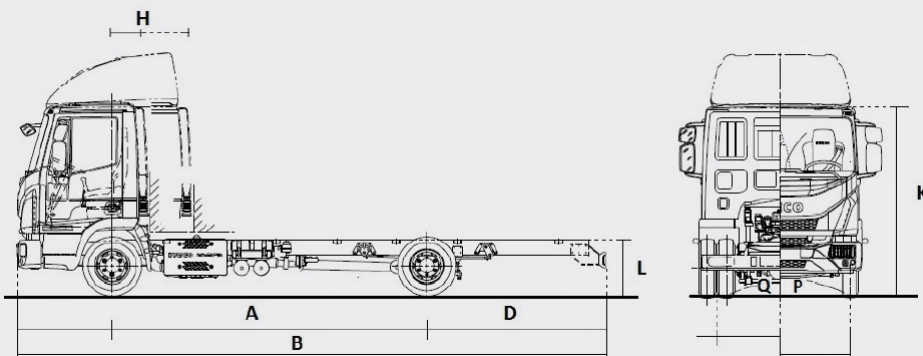


מידות (מ"מ)							
6570	5670	5175	4815	4455	4185	A	מרחק סרנים
11652	10147	9337	8752	8122	7717	B	אורך כללי שלדה (כולל פגוש אחורי)
2295						E	רוחב כללי תא-נהג
2343							רוחב כללי מעל צמיגים אחוריים
420						H	סרן קדמי לתחילת הארגז, תא-בודד
1000						H	סרן קדמי לתחילת הארגז, תא-שינה
2660						K	גובה כללי קבינה ללא עומס
1000						L	גובה שלדה מעל הסרן האחורי, ללא עומס
3605	3000	2685	2460	2190	2055	D	שלוחה אחורית
853.4	853.4	853.4	852	852	850		רוחב שילדה
211						P	מרווח קרקע מינימלי, מלפנים
159						Q	מרווח קרקע מינימלי, מאחור
10985	9630	8855	8305	7755	7360		רדיוס סיבוב בין מדרכות
11590	10220	9460	8910	8360	7940		רדיוס סיבוב בין קירות
9900	8600	7800	7200	6600	6200		אורך ארגז מקסימלי תא-בודד (חוץ ללא דופן)
9600	8200	7400	6800	6200	5800		אורך ארגז מינמלי תא-בודד (חוץ ללא דופן)
9400	8000	7200	6600	6000	5600		אורך ארגז מקסימלי תא-שינה (חוץ ללא דופן)
2550							רוחב ארגז מרבי (חוץ) ^{1*}

משקלים (ק"ג)							
6570	5670	5175	4815	4455	4185		מרחק סרנים
11995							משקל כולל מורשה ^{2*}
4800							עומס מורשה סרן קדמי
8500							עומס מורשה סרן אחורי
4950	4860	4805	4785	4745	4645		משקל עצמי שילדה עם תא-בודד ^{3*}
7045	7135	7190	7210	7250	7350		עומס מותר לפני ארגז (תא-בודד) ^{3*}

^{1*} ניתן לקבל רוחב של 2600 מ"מ עבור ארגז קירור
^{2*} ניתן להגביל את המשקל הכולל המורשה למשקל של 9995 ק"ג
 עומס מותר לפני ארגז יפחת בהתאמה
^{3*} המשקלים כוללים מיכל סולר מלא וגלגל חלופי והם בסטייה של
 +/- 5% ותלויים במפרט הסופי של הרכב.
 עבור תא-שינה יש להוסיף 150 ק"ג למשקל העצמי

אבזור נוסף	
מתכת שחור	פגוש קדמי
285/70R19.5	מידת צמיגים
בנפח 280 ליטר	מיכל דלק
פלסטיק בנפח 30 ליטר	מיכל אוריאה



מידות (מ"מ)

6570	5670	5175	4815	4455	4185	A	מרחק סרנים
11652	10147	9337	8752	8122	7717	B	אורך כללי שלדה (כולל פגוש אחורי)
2295						E	רוחב כללי תא-נהג
2412							רוחב כללי מעל צמיגים אחוריים ^{1*}
420						H	סרן קדמי לתחילת הארגז, תא-בודד
1000						H	סרן קדמי לתחילת הארגז, תא-שינה
2750						K	גובה כללי קבינה ללא עומס ^{1*}
1085						L	גובה שלדה מעל הסרן האחורי, ללא עומס ^{1*}
3605	3000	2685	2460	2190	2055	D	שלוחה אחורית
855.4	855.4	853.4	853.4	852	852		רוחב שילדה
235						P	מרווח קרקע מינימלי, מלפנים ^{1*}
158						Q	מרווח קרקע מינימלי, מאחור ^{1*}
11000	9630	8870	8320	7770	7360		רדיוס סיבוב בין מדרכות ^{1*}
11590	10220	9460	8910	8360	7940		רדיוס סיבוב בין קירות
10000	8600	7800	7200	6600	6200		אורך ארגז מקסימלי תא-בודד (חוץ ללא דופן)
9800	8300	7500	6900	6300	5900		אורך ארגז מינמלי תא-בודד (חוץ ללא דופן)
9400	8000	7200	6600	6000	5500		אורך ארגז מקסימלי תא-שינה (חוץ ללא דופן)
2550							רוחב ארגז מרבי (חוץ) ^{2*}

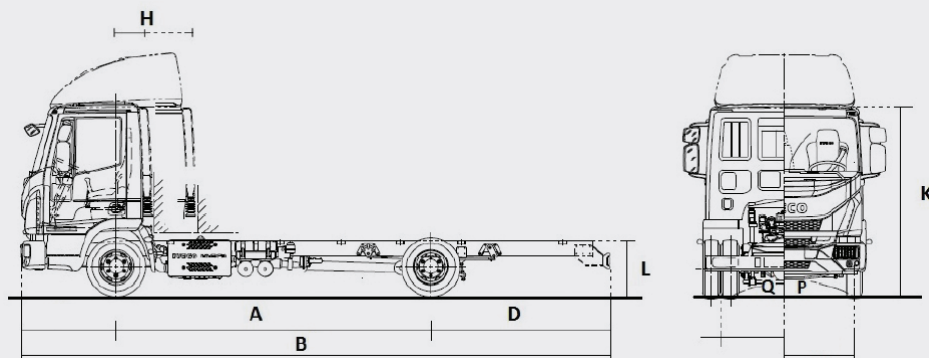
משקלים (ק"ג)

6570	5670	5175	4815	4455	4185		מרחק סרנים
14995 / 16000							משקל כולל מורשה ^{3*}
5300 / 6100							עומס מורשה סרן קדמי
10700 / 11000							עומס מורשה סרן אחורי
5310	5220	5100	5080	5010	4995		משקל עצמי שילדה עם תא-בודד ^{4*}
9685	9775	9895	9915	9985	10000		עומס מותר לפני ארגז (תא-בודד) ^{4*}

^{1*} המידות מחושבות עם צמיג 285/70R19.5. עבור צמיג 11R22.5 יש להוסיף 80 מ"מ למידות הגובה.
^{2*} ניתן לקבל רוחב של 2600 מ"מ עבור ארגז קירור
^{3*} ניתן להגביל את המשקל הכולל המורשה למשקל של 11995 ק"ג עומס מותר לפני ארגז יפחת בהתאמה
^{4*} המשקלים כוללים מיכל סולר מלא וגלגל חלופי והם בסטייה של +/- 5% ותלויים במפרט הסופי של הרכב. עבור תא-שינה יש להוסיף 150 ק"ג למשקל העצמי. עבור דגם 160E יש להוסיף 120 ק"ג

אבזור נוסף

מתכת שחור	פגוש קדמי
150E מידה 285/70R19.5	מידת צמיגים
160E מידה 11R22.5	מיכל דלק
280 ליטר	מיכל אוריאה
פלטטיק בנפח 30 ליטר	



מידות (מ"מ)

6570	6210	5670	5175	4815	4590	A	מרחק סרנים
10822	10237	9382	8775	8145	7717	B	אורך כללי שלדה (כולל פגוש אחורי)
2390						E	רוחב כללי תא-נהג
2456							רוחב כללי מעל צמיגים אחוריים ^{1*}
420						H	סרן קדמי לתחילת הארגז, תא-בודד
1000						H	סרן קדמי לתחילת הארגז, תא-שינה
2870						K	גובה כללי קבינה ללא עומס ^{1*}
1112						L	גובה שלדה מעל הסרן האחורי, ללא עומס ^{1*}
2775	2550	2235	2123	1853	1650	D	שלוחה אחורית
855.4							רוחב שילדה
237						P	מרווח קרקע מינימלי, מלפנים ^{1*}
232						Q	מרווח קרקע מינימלי, מאחור ^{1*}
11070	10520	9690	8930	8380	8035		רדיוס סיבוב בין מדרכות
11680	11125	10295	9535	8980	8635		רדיוס סיבוב בין קירות
9300	8800	7900	7100	6500	6200		אורך ארגז מקסימלי תא-בודד (חוץ ללא דופן)
8400	7900	7100	6300	5800	5500		אורך ארגז מינמלי תא-בודד (חוץ ללא דופן)
8300	7700	6800	6000	5400	5100		אורך ארגז מקסימלי תא-שינה (חוץ ללא דופן)
2550							רוחב ארגז מרבי (חוץ) ^{2*}

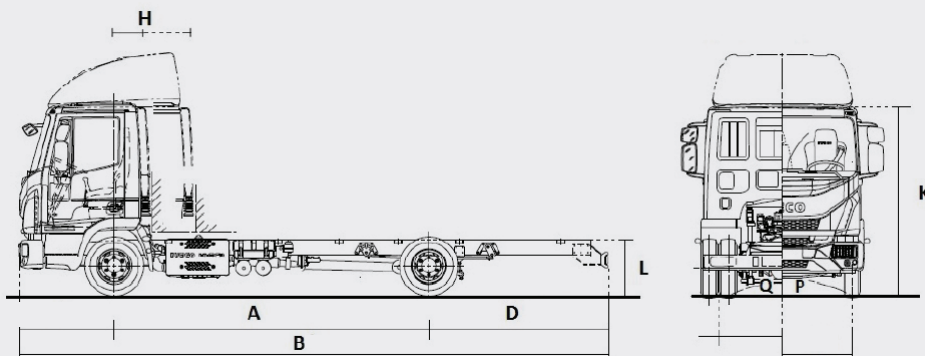
משקלים (ק"ג)

6570	6210	5670	5175	4815	4590	מרחק סרנים
18000						משקל כולל מורשה
7500						עומס מורשה סרן קדמי
11500						עומס מורשה סרן אחורי
6055	5995	5895	5780	5730	5680	משקל עצמי שילדה עם תא-בודד ^{3*}
11945	12005	12105	12220	12270	12320	עומס מותר לפני ארגז (תא-בודד) ^{3*}

אבזור נוסף

מתכת שחור	פגוש קדמי
315/80R22.5	מידת צמיגים
280 ליטר	מיכל דלק
פלסטיק בנפח 30 ליטר	מיכל אוריאה

^{1*} המידות מחושבות עם צמיג במידה 295/80R22.5
^{2*} ניתן לקבל רוחב של 2,600 מ"מ עבור ארגז קירור
^{3*} המשקלים כוללים מיכל סולר מלא וגלגל חלופי והם בסטייה של +/- 5% ותלויים במפרט הסופי של הרכב
 עבור תא-שינה יש להוסיף 150 ק"ג למשקל העצמי



אבזור קבינה

תא בודד	תא-שינה גג-גבוה/גג-נמוך
מושב נהג פניאומטי	מושב נהג פניאומטי
שני מושבים ליד הנהג	מושב נוסע יחיד
מזגן מקורי	מזגן מקורי
טכוגרף (יומי)	טכוגרף (יומי)
מראות צד מחוממות ומתכווננות חשמלית	מראות צד מחוממות ומתכווננות חשמלית
נעילה מרכזית עם שלט	נעילה מרכזית עם שלט
מגן שמש חיצוני	מגן שמש חיצוני
וילון בחצי חלון דלת צד נהג	וילונות חצי בחלונות דלתות
מסטי רוח מקורי	הרמת קבינה חשמלית
מולטימדיה "7 תומכת עברית Apple Carplay / Android Auto	מולטימדיה "7 תומכת עברית Apple Carplay / Android Auto
מצלמת רוורס מחוברת למולטימדיה	מצלמת רוורס מחוברת למולטימדיה
חלונות חשמל בדלתות	חלונות חשמל בדלתות
כפתור התנעה	כפתור התנעה
מחשב דרך	מחשב דרך
אימובילייזר מקורי	אימובילייזר מקורי
	מקרר
	פתח חשמלי בגג

מכלולים

מתלים	קפיצי עלים פרבוליים עם מוטות פיתול מפנים ומאחור ארבעה בולמי זעזועים הידראוליים טלסקופיים מתלה כריות אויר בסרן האחורי
אופציה בתוספת תשלום	קורות אוויר ורוחב מסומרות המאפשרות חיבור תת-שילדה בצורה קלה
שילדה	הגה הידראולי עם אפשרות לכיוונון בשני מימדים קוטר גלגל הגה 465 מ"מ. זווית היגוי 49-52 מעלות
מערכת היגוי	מערכת כפולה אוויר הידראולית בלם חניה עצמאי על סרן אחורי בלמי דיסק מאווררים מלפנים ומאחור
מערכת בלמים	מתח המערכת 24V 2 מצברים של 143 אמפר-שעה אלטרנטור 90V/24V
מערכת חשמל	

בטיחות

בקרת שיוט עוקבת ACC	המערכת מאפשרת שמירת מרחק קבוע מהרכב מלפנים תוך האצה והאטה אוטומטית
התרעה על שמירת נתיב LDWS	המערכת מתריעה במידה וישנה סטייה מנתיב ללא איתות מתאים (החל ממהירות של 55 קמ"ש)
מניעת התנגשות מלפנים AEBS	מזהה חשש להתנגשות מלפנים ומבצעת בלימה אוטונומית עד לעצירה מוחלטת במידת האפשר
מערכת בקרת יציבות EVSC	המערכת מזהה איבוד היגוי ומתערבת על ידי הפעלת הבלמים באופן לא אחיד
מערכות ABS+ASR	מונעות נעילת גלגלים וסבסוב
בקרת מהירות חכמה הכוללת קריאת תמרום (ISA)	המערכת מציגה על גבי לוח השעונים את תמרום הדרך ומתריעה במידה והנהג חורג ממהירות הנסיעה המותרת
זיהוי הולכי רגל ורוכבי אופניים בתחילת נסיעה (MOIS)	המערכת פועלת במהירויות של 10-0 קמ"ש ומתריעה ויזואלית ואקוסטית על הולכי רגל ורוכבי אופניים שנמצאים לפני הרכב
זיהוי רוכב אופניים ב"שטח מת" (BSIS)	המערכת פועלת במהירויות של 30-0 קמ"ש ומתריעה ויזואלית ואקוסטית על רוכבי אופניים שנמצאים בצד הנוסע
התרעה במצב של עייפות נהג (DDAW)	המערכת מתריעה ויזואלית ואקוסטית במידה והיא מזהה עייפות אצל הנהג. המערכת פעילה במהירויות של 70 קמ"ש ומעלה
התרעה על עצמים בנסיעה לאחור (REV)	בשילוב הילוך אחורי המערכת מציגה על גבי לוח השעונים את התמונה ממצלמת הרוורס
הכנה להתקנת מנעולי אלכוהול (ALC)	
מערכת לניטור אוויר בצמיגים	

			מנועים
TECTOR 7	TECTOR 7	TECTOR 7	דגם מנוע
6728	6728	6728	נפח מנוע (סמ"ק)
6	6	6	מס' בוכנות
104	104	104	קדח בוכנה (מ"מ)
132	132	132	מהלך בוכנה (מ"מ)
2500 / 280	2500 / 250	2500 / 220	הספק מירבי: סל"ד/כ"ס
1000/1250-1970	850/1250-2100	800/1250-1900	מומנט מירבי: סל"ד/ניוטון-מטר
יורו 6 HI SCR	יורו 6 HI SCR	יורו 6 HI SCR	תקן בקרת מזהמים
136	136	136	הספק בלם מנוע מירבי (כ"ס)

			תיבות הילוכים
ALLISON S3000	ZF 8AP		דגם תיבה
אוטומטית	אוטומטית		סוג תיבה
5	8		מספר הילוכים
ללא	ללא		מצמד
3.49	4.89		1
1.86	3.12		2
1.41	2.03		3
1.00	1.64		4
0.75	1.25		5
-	1.00		6
-	0.84		7
-	0.64		8
5.03	4.25		R1



The logo for IVECO EURO CARGO is centered on a background of a white truck's front end. The word "IVECO" is in a large, bold, black sans-serif font, with a blue horizontal bar inside the letter 'E'. Below it, the word "EURO CARGO" is written in a smaller, white, all-caps sans-serif font.

IVECO

EURO CARGO

***8545**

סמלת לעסקים
מובילים ברכבי הובלה

המידע הנ"ל הינו בעל אופי של מידע כללי בלבד, היצרן והיבואן רשאים בכל זמן ומעת לעת עקב נסיבות טכניות או אחרות, לשנות כל אחד מהפרטים או מהפרטים של הרכב ללא הודעה מוקדמת. הדגמים המופיעים בתמונות הינם להמחשה בלבד ועשויים לכלול פרטים/תוספות אופציונליים בתשלום. ט.ל.ח. 02/2025