

1

מדריך הפעלה ממוצר

37

الدليل السريع

3 **1** **חיוויי אזהרה בלוח השעונים**

5 **2** **לחצי ניפוח הצמיגים, החלפת גלגל**

14 **3** **תחזוקה שוטפת בסיסית**

21 **4** **דלק ותדלוק**

24 **5** **הוראות למקרה חירום**

3 חיוויי אזהרה בלוח השעונים

שם הנורית	סימן
נורית חיווי למשבת מנוע (אימוביליזר)	
נורית חיווי לאורות גבוהים	
נורית חיווי לבקרת שיט	
נורית חיווי לקביעת מהירות שיט	
נורית חיווי אורות ראשיים	
נורית חיווי לבקרת נסיעה במורד	
נורית חיווי לחימום-קדם (מכוניות עם מנוע דיזל)	
נורית אזהרה למסנן חלקיקי דיזל (מכוניות עם מנוע דיזל)	
נורית אזהרה לסיבובי מנוע גבוהים מדי (צהובה) (במכוניות עם מנוע דיזל ותיבת הילוכים ידנית)	
נורית אזהרה של מערכת Auto Start Stop / נורית חיווי לניתוק מערכת Auto Start Stop (צהובה)	
נורית חיווי של מערכת Auto Start Stop (ירוקה)	

שם הנורית	סימן
נורית אזהרה לבלם חנייה/אלקטרוני (צהובה)	
נורית חיווי לבלם חנייה אלקטרוני	
נורית חיווי לבקרת מניעת גלישה לאחור	
נורית אזהרת כוח	
נורית אזהרה למסנן דלק (במכוניות עם מנוע דיזל)	
נורית אזהרה מפלס דלק נמוך	
נורית אזהרה למפלס נמוך של נוזל שטיפה	
נורית אזהרה לדלת פתוחה	
נורית אזהרה למערכת הינע לכל הגלגלים (במכוניות עם תיבת הילוכים רציפה)	AWD
נורית אזהרה לפילוס אוטומטי של אלומת האורות הראשיים (בדגמים עם אורות ראשיים LED)	
נורית אזהרה לאורות ראשיים LED (במכוניות המצוידות באורות ראשיים LED)	

■ נוריות אזהרה וחיווי*

שם הנורית	סימן
נורית אזהרה וצליל אזהרה של חגורת הבטיחות	
נורית אזהרה של מערכת כריות אוויר SRS	
נורית חיווי תקלה (נורית בדוק מנוע – Check Engine)	
נורית אזהרה ללחץ שמן	
נורית אזהרה למפלס שמן מנוע נמוך	
נורית אזהרת טמפרטורת שמן תיבת ההילוכים (בדגמים עם תיבת רציפה)	AT OIL TEMP
נורית אזהרת לחץ אוויר נמוך בצמיגים	
נורית אזהרה מערכת ABS	
נורית אזהרה למערכת הבקרה דינמית של המכונית/ נורית חיווי פעולה למערכת הבקרה הדינמית של המכונית	
נורית חיווי לניתוק המערכת לבקרה דינמית של המכונית	
נורית אזהרה למערכת הבלמים (אדומה)	

* יש לעיין בנושא המתאים בספר הנהג.

■ צמיגים

צמיגים קונבנציונליים	גלגל חלופי זמני		פריט
מפרטי הצמיגים לעניין גודל, עומס ומהירות מפורטים במדבקת לחצי הצמיגים המותקנת על עמוד הדלת, בצד הנהג.	205/55R17	215/60R17	מידות הצמיגים
	(42 psi, 2.9 kgf/cm ²) 290 kPa		לחץ ניפוח הצמיג (לחץ ניפוח מומלץ כשהצמיגים קרים)
	2* 1*(89 lbf·ft, 12 kgf·m) 120 N·m		מומנט הידוק אומי הגלגלים

לתשומת לבך: 1 BAR = 14.7 PSI

*1: מומנט זה שווה ערך להפעלת כוח של כ-40 עד 50 ק"ג בקצה מפתח הגלגלים. אם הידקת בעצמך את אומי הגלגלים, יש לבדוק בהקדם האפשרי את מומנט ההידוק שלהן במוסך לרכב הקרוב ביותר.

*2: לפרטים על אודות נוהל הידוק אומי הגלגלים, עיין בנושא "החלפת גלגל עם נקר" שבספר הנהג.

כל נהיגה, אפילו למרחק קצר, מחממת את הצמיגים ומעלה את לחצי האוויר. כמו כן הלחצים מושפעים גם מטמפרטורת הסביבה. רצוי לבדוק את לחץ האוויר בצמיגים לפני התחלת הנסיעה.

כאשר צמיג מתחמם, האוויר בתוכו מתפשט, וזה גורם ללחץ האוויר לעלות. אסור לשחרר אוויר בטעות מצמיג חם כדי להוריד את הלחץ שלו.

אזהרה

אסור להוציא אוויר מצמיגים חמים כדי לכוון את הלחץ. שחרור האוויר יגרום ללחץ אוויר נמוך בצמיגים.

הערה

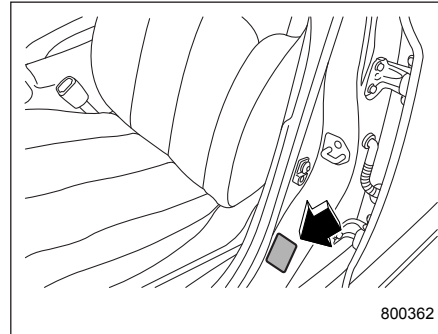
• לחץ האוויר של הצמיג עולה ב-4.3 psi (0.3 בר או 30 kPa) בקירוב כאשר הצמיג מתחמם.

• הצמיגים נחשבים כקרים כאשר המכונת חונה לפחות שלוש שעות או אם נסעה פחות מ-1.6 ק"מ).

לחץ אוויר לא נכון מוריד מכוסר השליטה במכונת ומנוחות הנסיעה, וגם גורם לבלאי חריג של הצמיגים.

לחץ אוויר ובלאי

לחצי ניפוח נכונים עוזרים להאריך את חיי השירות של הצמיגים וחשובים לביצועים טובים. בדוק את לחץ האוויר בכל צמיג (כולל הצמיג החלופי - אם קיים) לפחות פעם בחודש (לדוגמה, בעצירות לתדלק) ולפני כל נסיעה ארוכה.



תווית הצמיגים

בדוק את לחצי האוויר כאשר הצמיגים קרים. השתמש במד לחץ אוויר כדי לכוון את הלחצים לערכים המוגדרים בתווית הצמיגים. תווית זו ממוקמת על עמוד הדלת בצד הנהג.

בדיקת צמיגים

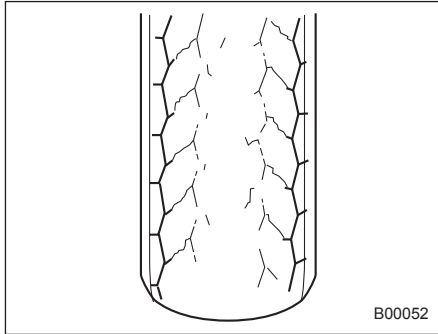
בדוק את הצמיגים כל יום כדי לוודא שאין בהם נזק רציני, מסמרים ואבנים. באותה הזדמנות ודא שאין בלאי לא רגיל.

התייעץ מיד עם המוסך אם התגלתה בעיה כלשהי, מומלץ לפנות למרכז שירות מורשה סובארו מטעם היבואן.

הערה

- כאשר הגלגלים והצמיגים פוגעים במדרכות או כשעובדים בתנאים קשים כגון נהיגה במכונת בדרכים משובשות, הם עלולים להיזק בצורה שאינה נראית לעין הבלתי מזוינת. סוג זה של נזק אינו נראה אלא כעבור זמן. נסה שלא לפגוע במדרכות, בחורים בכביש ולא לנסוע בדרכים משובשות מאוד. אם זה בלתי נמנע, שמור את מהירות המכונת במהירות של הליכה או פחות, והתקרב למדרכות בניצב ככל האפשר. כמו כן, ודא שהצמיגים אינם לחוצים כנגד המדרכה כאשר תחנה את מכונתך.
- אם תוך כדי נהיגה אתה מרגיש רעידות לא רגילות או שקשה לך להחזיק את המכונת בקו ישר, ייתכן שאחד הגלגלים ו/או הצמיגים ניזוקו. נהג באטיות למוסך, מומלץ לפנות למרכז שירות מורשה סובארו מטעם היבואן לצורך בדיקת מכונתך.

- לחץ אוויר גבוה מרגיל (מדריך הצמיג בלוי במרכז)

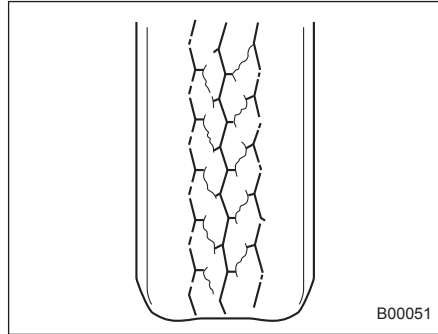


נוחות הנסיעה גרועה. כמו-כן, הצמיג מגביר את ההשפעה של בליטות ושקעים בכביש, דבר העלול לגרום לנזקים למכונית. אם תווית הצמיגים מציגה לחצי אוויר עבור מכונית עמוסה במלואה ולגרירת גרור, כוונן את לחצי האוויר לערכים המתאימים לתנאי המטען בפועל.

אזהרה ⚠

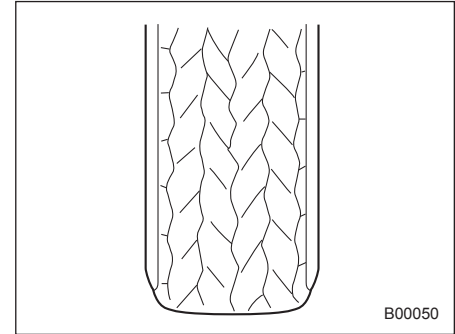
נהיגה במהירויות גבוהות עם לחץ אוויר נמוך מאוד עלולה לגרום לעיוותים קשים בצמיגים ולהתחממותם המהירה. עלייה חדה בטמפרטורה עלולה לגרום להפרדת שכבות המבנה והריסת הצמיגים. איבוד השליטה במכונית כתוצאה מהיפרדות שכבות הצמיג עלול לגרום לתאונה.

- לחץ אוויר נמוך מרגיל (מדריך הצמיג בלוי בשוליים)



ההתנגדות לגלגול גבוהה ולכן צריכת הדלק גבוהה יותר.

- לחץ אוויר נכון (מדריך הצמיג נשחק ומתבלה בצורה אחידה)



אחיזת הכביש טובה וההיגוי מגיב טוב. ההתנגדות לגלגול נמוכה ולכן צריכת הדלק גם כן נמוכה.

חישובי אלומיניום (אם קיימים)

חישובי אלומיניום עלולים להישרט ולהינזק בקלות. טפל בהם בזהירות כדי לשמור על צורתם, על הביצועים שלהם ועל הבטיחות.

- כאשר אחד הגלגלים מוסר או מוחלף לצורך ביצוע סבב גלגלים או תיקון תקר, יש לבדוק תמיד את הידוק האומים של הגלגל אחרי נהיגה של כ-1,000 ק"מ. אם אחד האומים משוחרר, הדק אותו למומנט המוגדר.

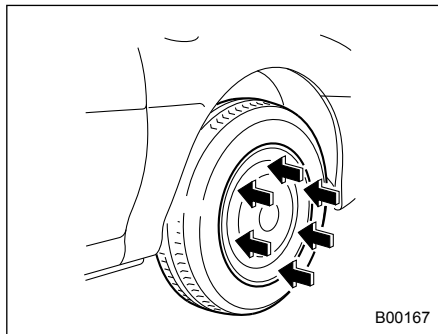
- אסור לסוך בשמן את החלקים המוברגים, אומי הגלגל או המשטח הקוני של החישוק.

- אסור לאפשר לגלגל להתחכך בעצמים בולטים או בשפת המדרכה.

- ודא את הידוק שרשרת הצמיג באופן אחיד ומסביב לצמיג כולו, אחרת השרשרת עלולה לשרוט את החישוק.

- בעת החלפת אומי הגלגל, משקולות איזון או המכסה המרכזי, מומלץ להחליפם בחלקים מקוריים של סובארו או בחלקים המיועדים לגלגלי אלומיניום העומדים בדרישות האיכות וההתאמה מוגדר בכתב האחריות למכונית.

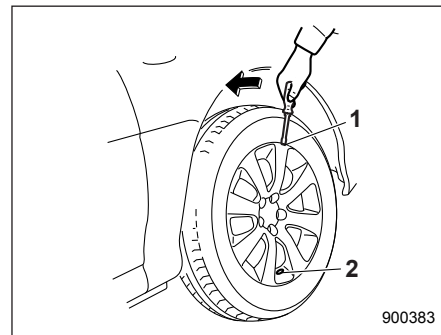
▼ התקנת כיסוי גלגל



הבא את החור בכיסוי הגלגל המיועד לשסתום אל מול השסתום, והתקן את כיסוי הגלגל באמצעות טפיחות קלות ואחידות בידך סביב להיקף כיסוי הגלגל.

■ כיסויי גלגלים (אם קיימים)

▼ הסרת כיסוי גלגל



(1) מגרעת
(2) פתח השסתום

להסרת כיסוי גלגל, החדר מברג שטוח למגרעת הנמצאת בצד שממול לפתח השסתום.

גלגל חלופי זמני (אם קיים)

⚠ אזהרה

• לעולם אל תבצע גרירה כאשר מותקן גלגל חלופי זמני על המכונית. גלגל זה לא נועד לעמוד בעומסי הגרירה. השימוש בגלגל החלופי בשעת גרירה עלול לגרום לכשל הגלגל ו/או להפחתת היציבות של המכונית, ומכאן עלול לגרום לתאונה.

• כאשר מותקן צמיג חלופי או מוחלף חישוק מבלי להעביר את חיישן/משדר לחץ אוויר המקורי, נורית אזהרת לחץ אוויר נמוך בצמיגים תאיר באופן קבוע לאחר שהבהבה במשך זקה אחת בקירוב. הדבר מצביע על כך שמערכת ניטור לחץ אוויר בצמיגים (TPMS) אינה מסוגלת לנטר את כל ארבעת הגלגלים המותקנים במכונית. מומלץ לפנות בהקדם האפשרי למוסד להחלפת צמיג וחיישן ו/או אתחול של המערכת. מומלץ לפנות למרכז שירות מורשה סובארו מטעם היבואן.

⚠ אזהרה

לא ייעשה שימוש בגלגל החילוף הזמני אלא לצורך נסיעה אל המוסד הקרוב לתיקון הנקר.

⚠ זהירות

• לעולם אל תשתמש בגלגל חלופי זמני שאינו מקורי. השימוש בגלגל בעל גודל אחר עלול לגרום נזק מכני חמור למערכת ההינע של המכונית.
• בעת שימוש בגלגל חלופי זמני, הקפד תמיד לפעול בהתאם להוראות הבאות. אחרת, עלול להיווצר מצב מסוכן מאוד.

הגלגל החלופי הזמני קטן יותר וקל יותר מאשר גלגל רגיל והוא נועד לשימוש במצבי חירום בלבד. הסר את הגלגל החלופי הזמני והחזר למקומו את הגלגל הרגיל מוקדם ככל האפשר, שכן הגלגל החלופי נועד לשימוש זמני בלבד.

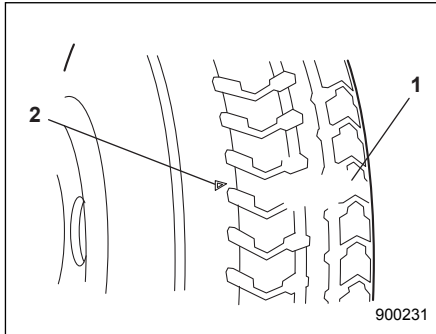
בדוק לעתים מזומנות את לחץ האוויר של הגלגל החלופי הזמני על מנת שיהיה זמין לשימוש בכל עת. לפרטים על לחצי הניפוח הנכונים עיין בעמוד 4.

בשעת שימוש בגלגל החילוף הזמני הקפד על מילוי התנאים הבאים:

- אין לעלות על מהירות נסיעה של 80 קמ"ש.
- אין להרכיב שרשרת על הגלגל החלופי הזמני. בגלל הגודל השונה של הצמיג, השרשרת לא תתאים כראוי.

- אין להשתמש ביותר מגלגל חלופי זמני אחד בו-זמנית.

- אין לעבור על מכשולים. היות והקוטר של הגלגל החלופי קטן יותר, מרווח המכונית מהכביש קטן יותר.



(1) פס חייווי לשחיקת הצמיג

(2) סימן המיקום של פס החיווי

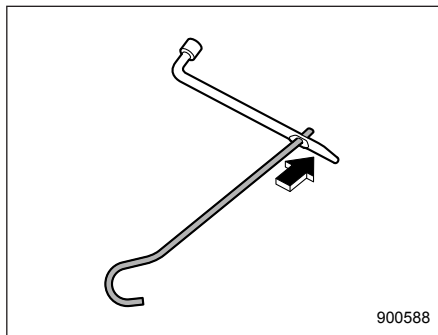
- עם הופעת פס החיווי לשחיקת הצמיג, החלף את הצמיג.

- יש להתקין את הגלגל החלופי הזמני בסרן האחורי בלבד. במקרה של נקר בגלגל קדמי החלף את הגלגל הנקור בגלגל אחורי והתקן את הגלגל החלופי הזמני במקום הגלגל האחורי שהסרת.

נקר בגלגל

במקרה של נקר בגלגל בעת נסיעה, אל תפעיל לעולם את הבלמים בפתאומיות. המשך לנסוע ישר לפניכם תוך האטה הדרגתית, ואז רד לאט מהכביש אל מקום עצירה בטוח.

הערה
המגבה תואם לתקנת הכלים האירופית
2006/42/EC.



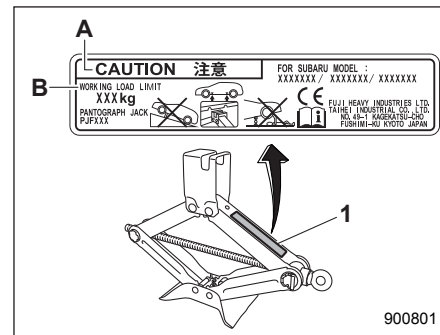
900588

הערה
כדי להשתמש בידית המגבה יש להכניס את ידית המגבה לנקב של מפתח אומי הגלגלים.

ערכת כלים

מכוניתך מצוידת בכלים הבאים:

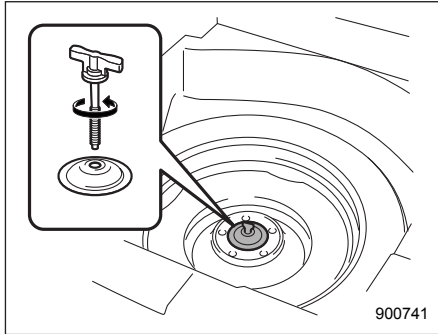
- מגבה
- ידית המגבה
- מברג
- וו גרירה (טבעת גרירה)
- מפתח אומי גלגלים
- מפתח מומנט (בדגמי אוטובק - אם קיים)



900801

תונית מגבה לדוגמה

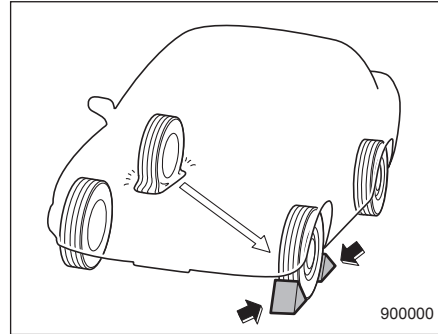
- (1) תונית המגבה
- (A) זהירות
- (B) עומס עבודה מרבי



סובב את בורג הידוק הגלגל נגד כיוון השעון והוצא את הגלגל החלופי.

הערה

אם הגלגל החלופי במכוניתך הוא גלגל חלופי זמני, קרא בעיון את נושא "גלגל חלופי זמני" שבעמוד 8 ופעל בדיוק על-פי ההוראות.



4. הצב סדי גלגלים לפני ואחרי הגלגל שנמצא ממול באלכסון לגלגל המיועד להחלפה.
5. הוצא את המגבה, ידית המגבה ומפתח אומי הגלגלים.
6. עיין בנושא "ערכת כלים" - עיין בעמוד 9.

הערה

1. לפני השימוש במגבה, ודא שיש עליו משחת סיכה כנדרש.
2. הוצא את הגלגל החלופי (אם קיים).

■ החלפת גלגל עם נקר

▼ מכוניות ללא ערכה לתיקון צמיג נקור

⚠ אזהרה

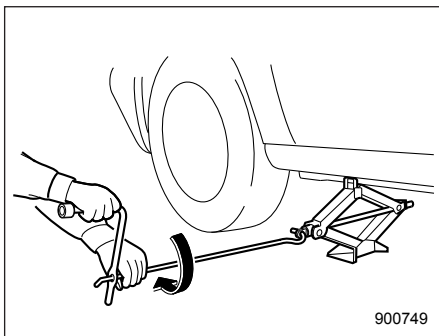
• אין להרים את המכונית על מגבה כשהיא במדרון, או על משטח שאינו יציב. המגבה עלול להשתחרר ממקומו או לשקוע לתוך האדמה, דבר שעלול לגרום לתאונה קשה.

• השתמש רק במגבה אשר סופק עם מכוניתך. מגבה זה מיועד רק להחלפת גלגלים. לעולם אל תיכנס אל מתחת למכונית כשהיא נתמכת על מגבה זה.

• הדמם תמיד את המנוע לפני הרמת המכונית על המגבה. לעולם אל תנענע או תדחוף את המכונית כשהיא מורמת על המגבה. המגבה עלול לזוז מנקודת התמיכה בגלל תנועת המכונית, ועלולה להיגרם תאונה קשה.

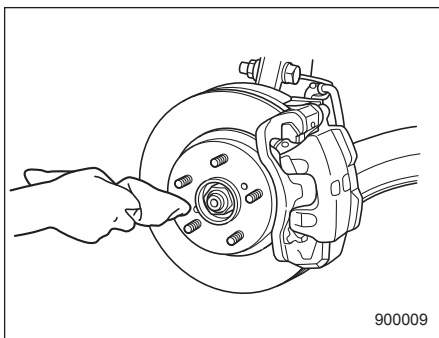
1. החנה את המכונית על משטח ישר וקשה, במידת האפשר, ואז כבה את המנוע.
2. הפעל את בלם החנייה ובחר בהילוך אחורי (במכונית עם תיבת הילוכים ידנית) או במצב "P" (חנייה; במכונית עם תיבת הילוכים רציפה).
3. הפעל את מהבהבי החירום והוצא את כל הנוסעים מהמכונית.

11 לחצי ניפוח הצמיגים, החלפת גלגל

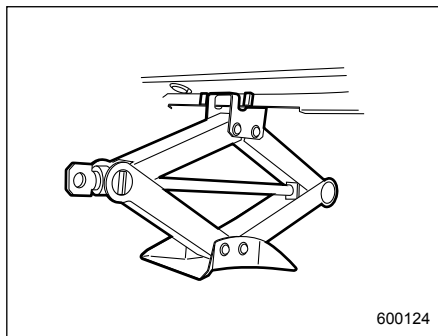


900749

10. הכנס את ידית המגבה לתוך בורג המגבה וסובב את הידית עד להרמת הגלגל מעל לפני הקרקע. הימנע מהרמה מעבר לדרוש.
11. הסר את אומי הגלגל והסר את הגלגל.

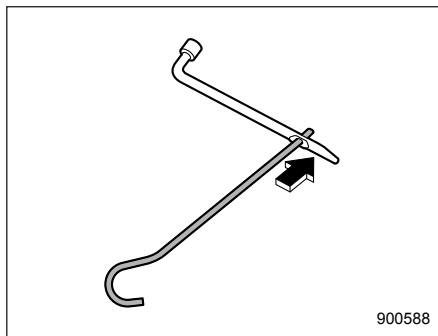


900009



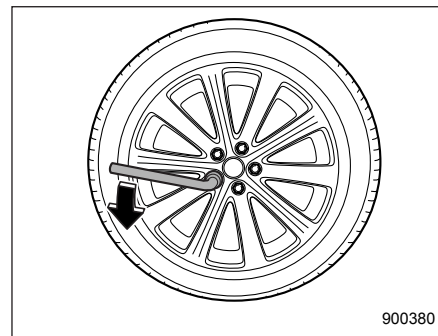
600124

סובב את בורג המגבה ביד עד להשתלבות נאותה של ראש המגבה לתוך נקודת ההרמה.



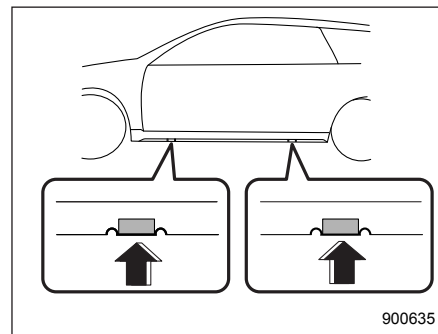
900588

9. הכנס את ידית המגבה לנקב שבמפתח אומי הגלגלים.



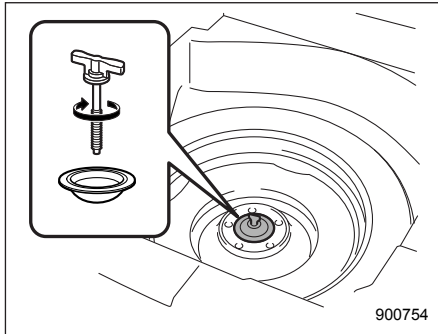
900380

7. הרפה את הידוק אומי הגלגל באמצעות מפתח אומי הגלגל, אך אל תסיר אותם.



900635

8. הצב את המגבה מתחת לסף הצד בנקודת ההרמה הקדמית או האחורית הקרובה ביותר אל הגלגל עם הנקר.

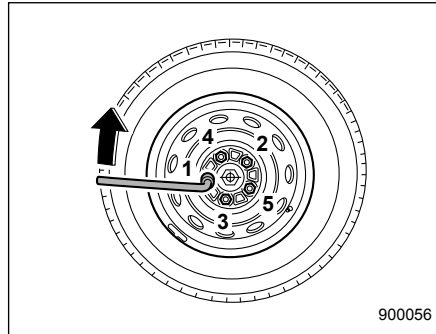


900754

17. אחסן במקומם גם את המגבה, ידית המגבה ומפתח אומי הגלגלים.

אזהרה ⚠️

אסור בהחלט להניח את הגלגל הנקור או את הכלים להחלפת הגלגל בתוך תא הנוסעים לאחר החלפת הגלגלים. במצב של עצירת פתאום או התנגשות, ציוד המונח באופן חופשי עלול לפגוע בנוסעים ולגרום לפציעה. אחסן את הגלגל ואת הכלים במקומם הנכון.

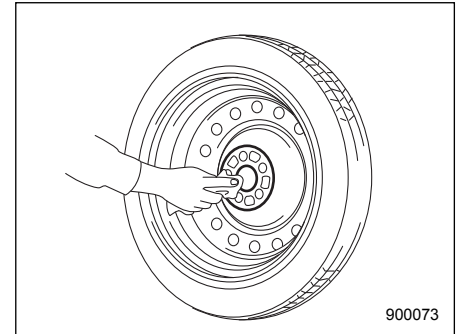


900056

15. השתמש במפתח אומי הגלגלים והדק היטב את אומי הגלגלים לכוח הפיתול הדרוש, על פי סדר ההידוק המתואר באיור.

לפרטים על מומנט הידוק אומי הגלגלים עיין בנושא "צמיגים" בספר הנהג. אסור בהחלט להשתמש ברגל או בצינור הארכה על מפתח האומים, שכן אתה עלול להדק יתר-על-המידה. בדוק את מומנט הידוק אומי הגלגלים בתחנת השירות לצמיגים הקרובה ביותר.

16. הכנס את הגלגל הנקור אל תוך תא הגלגל החלופי. התקן את טבעת המרווח כמתואר באיור והדק היטב את בורג ההידוק.



900073

12. לפני הרכבת הגלגל החלופי, נקה במטלית את משטח ההרכבה של הגלגל ואת הטבור.

13. הרכב את הגלגל החלופי. התקן את אומי הגלגל והדק אותן ביד.

אזהרה ⚠️

אין להשתמש בשמן או במשחת סיכה על ברגי או אומי הגלגל בשעת ההתקנה של הגלגל החלופי. חומרי סיכה אלה עלולים לגרום להשתחררות האומים, ובכך לתאונה.

14. סובב את ידית המגבה נגד כיוון השעון כדי להוריד את המכונית לקרקע.

כאשר מותקן צמיג חלופי או מוחלף חישוב מבלי להעביר את חיישן/משדר לחץ אוויר המקורי, נורית אזהרת לחץ אוויר נמוך בצמיגים תאיר באופן קבוע לאחר שהבהבה במשך דקה אחת בקירוב. הדבר מציינ שמערכת TPMS אינה יכולה לנטר את כל ארבעת הגלגלים המותקנים במכונית. מומלץ לפנות בהקדם האפשרי למוסך החלפת צמיג וחיישן ו/או אתחול של המערכת. מומלץ לפנות למרכז שירות מורשה סובארו מטעם היבואן.

כאשר מתקנים צמיג באמצעות חומר אטום נזולי, ייתכן שהשסתום והמשדר של התראת לחץ האוויר לא יפעלו כהלכה. אם נעשה שימוש בחומר אטום נזולי, מומלץ לפנות בהקדם האפשרי למרכז שירות מורשה סובארו מטעם היבואן או למוסך מוסמך אחר. הקפד לוודא שהשסתום והמשדר של התראת לחץ האוויר מוחלפים בעת החלפת הצמיג. ניתן להשתמש שוב בגלגל אם לא נגרם לו נזק וכי שאריות חומר האטום נוקו כהלכה. אם הנורית מאירה באופן קבוע לאחר שהבהבה במשך דקה אחת בקירוב, מומלץ לפנות מיד למוסך לבדיקת המערכת. מומלץ לפנות למרכז שירות מורשה סובארו מטעם היבואן.

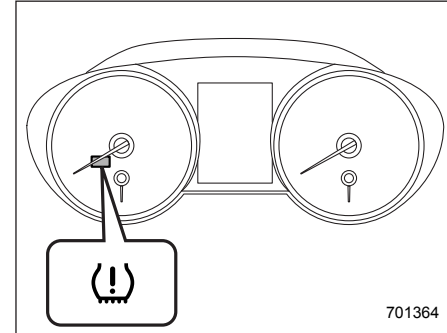
אזהרה



אם נורית התראת לחץ אוויר נמוך בצמיגים מאירה בעת הנהיגה, אסור בהחלט לבלום בפתאומיות, ויש להמשיך בנסיעה בקו ישר תוך הפחתה הדרגתית של המהירות. לאחר מכן יש לרדת לאט מהכביש אל מקום בטוח. אחרת עלולה להיגרם תאונה הכוללת נזק חמור למכונית ופציעה חמורה.

בדוק את לחץ האוויר בכל ארבעת הצמיגים בהתאם לערך לחץ הניפוח הקר המתאים ביותר למצב המכונית מבין שלושה המצבים (רגיל, עמוס או גרירה) המופיעים על-גבי מדבקת לחצי הצמיגים המותקנת על עמוד הדלת, בצד הנהג. אם הנורית ממשיכה להאיר בזמן הנהיגה גם לאחר שמתקנים את לחץ הניפוח, ייתכן שנגרם לצמיג נזק משמעותי והוא מאבד אוויר בקצב מהיר. במקרה של נזק בצמיג עליך להחליף את הגלגל בגלגל החלופי בהקדם האפשרי.

מערכת ניטור לחץ אוויר בצמיגים (TPMS) (אם קיימת)



מערכת ניטור לחץ אוויר בצמיגים מעניקה לנהג הודעת אזהרה, באמצעות אות שנשלח מחיישן שמוקן בכל גלגל, כאשר לחץ האוויר בגלגל נמוך מאוד ביחס למצב שנקבע.

מערכת ניטור לחץ אוויר בצמיגים פועלת רק כשמהירות הנסיעה עולה על 40 קמ"ש. בנוסף, ייתכן שהמערכת לא תגיב באופן מיידי במקרה של ירידה פתאומית בלחץ האוויר (לדוגמה, במקרה של פיצוץ בצמיג כתוצאה מפגיעה בחפץ חד).

שמן מנוע

⚠️ זהירות

- אם מדיד השמן אינו נשלף בקלות, סובב אותו מעט ימינה ושמאלה ולאחר מכן משוך אותו החוצה. אחרת אתה עלול להיפצע.
- השתמש אך ורק בשמן מנוע מדרגת האיכות המומלצת ובצמיגות המומלצת.
- היזהר שלא להתזיז שמן מנוע תוך כדי הוספתו. אם השמן יבוא במגע עם צינור הפליטה, הוא עלול לגרום לריח רע, עשן ו/או שריפה. הקפד לנגב שמן שנתיז על צינור הפליטה.

■ צריכת השמן של המנוע

- כמות מסוימת של שמן מנוע נצרכת במהלך הנהיגה. בתנאים הבאים, צריכת השמן של המנוע עשויה לגדול וכתוצאה מכך תידרש הוספת שמן בין מרווחי הטיפולים:
- כשהמנוע חדש ובמהלך תקופת ההרצה
 - כששמן המנוע הוא מאיכות נמוכה יותר
 - כשמשתמשים בשמן בעל דרגת צמיגות לא מתאימה
 - כשמשתמשים בבלימת המנוע
 - כשהמנוע פועל במהירויות מנוע גבוהות
 - כשהמנוע פועל בתנאים של עומס רב
 - גרירת גרור

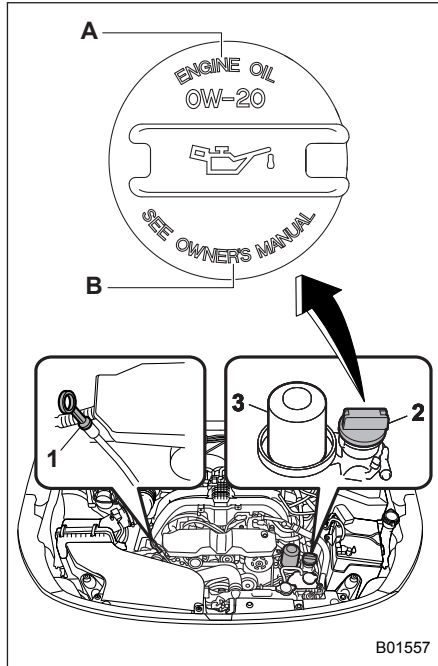
- כשהמנוע פועל למשך פרקי זמן ארוכים בסיבובי סרק
- כשהמכוננית פועלת בצורת נסיעה של עצור וסע ו/או בתנועה צפופה.
- כשהמכוננית פועלת בתנאי חום קשים
- כשהמכוננית מאיצה ומאטה לעתים תכופות.

בתנאים אלה ותנאים דומים להם, רצוי לבדוק את מפלס השמן לפחות אחת לשתי עצירות תדלוק ולהחליף שמן מנוע בתדירות גבוהה יותר. אם צריכת השמן של מכונניתך גבוהה יותר מאשר ליטר אחד לכל 2,000 ק"מ, פנה למוסד לביצוע בדיקה בתנאים מבוקרים. מומלץ לפנות למרכזי שירות מורשה סובארו מטעם היבואן.

■ בדיקת מפלס השמן

▼ מנוע בנזין

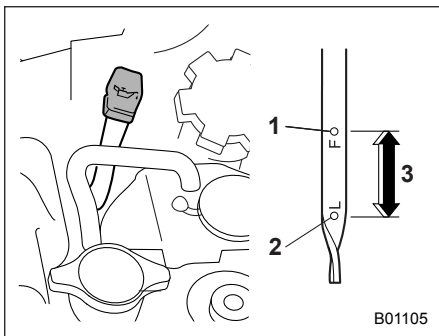
1. החנה את המכוננית על משטח ישר והדמם את המנוע. אם הבדיקה של מפלס השמן מתבצעת מיד לאחר שהמנוע הודמם, יש להמתין מספר דקות עד שהשמן ישוב ויתנקז לאגן השמן לפני שבודקים את המפלס.



B01557

דגמי 2.5 ליטר

- (1) מדיד השמן
 - (2) מכסה פתח מילוי שמן
 - (3) מסנן שמן
- (A) שמן מנוע
(B) עיין במדריך זה.




דגמי 3.6 ליטר

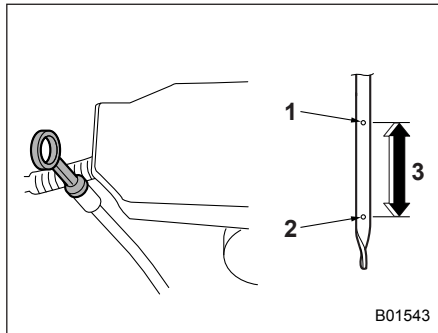
- (1) סימון מפלס עליון
- (2) סימון מפלס תחתון
- (3) בערך 1.0 ליטר מסימון המפלס התחתון לסימון המפלס העליון
4. הוצא את המדיד שוב.
5. **דגמי 2.5 ליטר:**

בדוק את מפלס השמן משני צידי המדיד. הקריאה המחייבת היא זו של המפלס הנמוך יותר מבין השניים. אם מפלס השמן מתחת לסימון המפלס התחתון, הוסף שמן כדי להגיע לסימון המפלס העליון.

דגמי 3.6 ליטר:

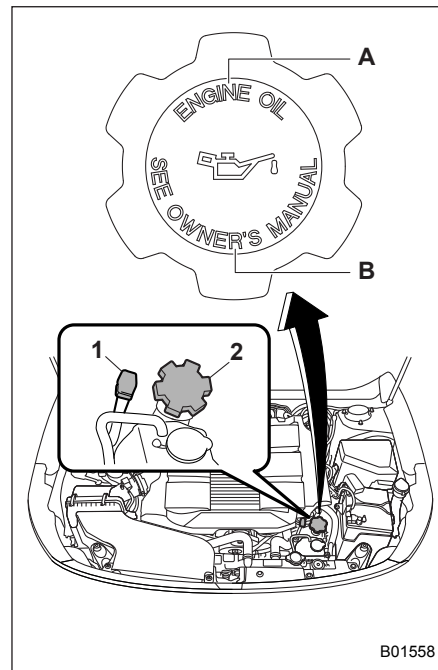
בדוק את מפלס השמן במדיד. אם מפלס השמן מתחת לסימון המפלס התחתון, הוסף שמן כדי להגיע לסימון המפלס העליון.

3. ודא כי המדיד מוכנס כראות עד לסוף מהלכו (בדגמים עם מנוע 3.6 ליטר, הקפד שהסמל  שבראש המדיד יפנה בכיוון המתואר באיור).



דגמי 2.5 ליטר

- (1) סימון מפלס עליון
- (2) סימון מפלס תחתון
- (3) בערך 1.0 ליטר מסימון המפלס התחתון לסימון המפלס העליון



דגמי 3.6 ליטר

- (1) מדיד שמן
- (2) מכסה פתח מילוי שמן
- (A) שמן מנוע
- (B) עיין במדריך זה.
2. הוצא את מדיד השמן, נגב אותו והכנס אותו שוב.

⚠️ זהירות

- בדגמי 2.5 ליטר, הקפד שלא לגעת במסנן שמן המנוע במהלך ההסרה של מכסה פתח מילוי השמן. זאת כדי למנוע כווייה, לכידה של אצבע או פציעה אחרת.
- השתמש אך ורק בשמן מהסוג והצמיגות המומלצים.
- היזהר שלא להתיז שמן מנוע תוך כדי הוספתו. אם השמן יבוא במגע עם צינור הפליטה, הוא עלול לגרום לריח רע, עשן ו/או שריפה. הקפד לנגב שמן שניתז על צינור הפליטה.

הערה

כדי למנוע מילוי יתר של שמן המנוע, אין להוסיף שמן מעל לסימון המפלס העליון כאשר המנוע קר.

מערכת הקירור**⚠️ אזהרה**

אסור בהחלט להסיר את מכסה הרדיאטור לפני שהמנוע נכבה והתקרר לגמרי. מאחר שבמערכת הקירור שורר לחץ, אתה עלול להיכוות באופן חמור מהתזת נוזל קירור רותח כאשר המכסה יוסר.

⚠️ זהירות

- במפעל בו יוצרה מכוניתך, מולאה מערכת הקירור בנוזל המתאים לכל עונות השנה בעל איכות גבוהה ומונע שיתוך, המספק הגנה מפני קפיאה עד לטמפרטורה של -36°C . הקפד להשתמש בנוזל קירור מקורי מסוג SUBARU Super Coolant או שווה ערך (שאינו מסוג אמיני).
- אם יש צורך לדלל את נוזל הקירור במים, הקפד להשתמש במים רכים (או צלולים וראויים לשתייה) ודלל בהתאם לריכוז המומלץ.
- אסור לערבב נוזלי קירור מסוגים שונים ו/או לדלל במים קשים גם כשלא צפויה קפיאת נוזל הקירור. ערבוב של נוזלי קירור שונים ו/או דילול במים קשים עלולים לגרום בין השאר לקיצור חיי השירות של חלקי מנוע שונים, סתימות במערכת הקירור, דליפות נוזל קירור ונזק למנוע כתוצאה מהתחממות יתר.
- אל תתיז נוזל קירור על משטחים צבועים. הכוהל שבנוזל הקירור עלול לגרום נזק למשטחי צבע.

■ מניפת קירור, צנרת וחיבורים

במכוניתך מותקנת מניפת קירור חשמלית מפוקחת תרמוסטט, הפועלת כאשר נוזל קירור המנוע מגיע לטמפרטורה מסוימת.

ייתכן שקיימת תקלה במעגל מניפת הקירור אם מד טמפרטורת המנוע נמצא מעל לטווח הפעולה התקין, והרדיאטור לא פועל. עיין בנושא "מד טמפרטורה" שבספר הנהג.

בדוק את הנתיק ובמידת הצורך החלף אותו. עיין בנושא "נתיכים" שבספר הנהג ובנושא "נתיכים ומעגלים" שבספר הנהג. אם הנתיק לא נשרף, פנה למוסד לבדיקת מערכת הקירור. מומלץ לפנות למרכז שירות מורשה סובארו מטעם היבואן.

אם נחוצה הוספת נוזל קירור לעתים קרובות, ייתכן שיש נזילה במערכת הקירור. מומלץ לבדוק את המערכת והחיבורים שלה לנזילות, נזקים או חלקים משוחררים.

נוזל בלמים

בדיקת מפלס הנוזל

אזהרה

- למניעת נזק לעיניים, אסור בהחלט להניח לנוזל הבלמים לבוא עמן במגע. אם ניתז נוזל בלמים לעיניים יש לשטוף אותן מיד ובצורה יסודית במים נקיים. למען הבטיחות יש להרכיב משקפי מגן כשמבצעים עבודה זו.
- נוזל בלמים קולט לחות מהאוויר. הדבר עלול לגרום לירידה מסוכנת של ביצועי הבלמים. במכוניות המצוידות בתיתבת הילוכים ידנית, נוזל הבלמים שבמיכל משמש גם כנוזל מצמד עבור מערכת המצמד. לפיכך, נוזל בלמים שספג לחות עלול לפגוע גם בפעולתה התקינה של מערכת המצמד.
- אם נדרש למלא נוזל בלמים לעתים קרובות, ייתכן שקיימת נזילה. במקרה כזה, פנה לבדיקה במוסך. מומלץ לפנות למרכז שירות מורשה סובארו מטעם היבואן.

בדוק את מפלס נוזל הקירור בכל עצירת תדלוק.

1. בדוק את מפלס נוזל הקירור מחוץ למיכל כאשר המנוע קר.
2. אם המפלס קרוב לסימון LOW או נמוך ממנו, הוסף נוזל קירור עד לסימון FULL. אם מיכל העודפים ריק, הסר את מכסה הרדיאטור ומלא כנדרש.
3. לאחר שמילאת את מיכל העודפים ואת הרדיאטור, התקן את המכסה ובדוק שאטמי הגומי שבמכסה הרדיאטור ממוקמים כהלכה.

זהירות

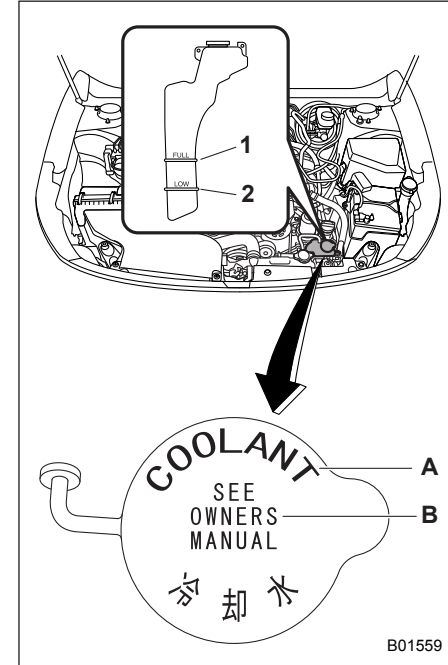
- פעל בזהירות והקפד שלא לשפוך נוזל קירור בזמן מילוי המערכת. אם נוזל קירור בא במגע עם צינור הפליטה הוא עלול ליצור ריח רע, עשן ו/או שריפה. הקפד לנגב נוזל קירור שניתז על צינור הפליטה.
- אל תתיז נוזל קירור על משטחים צבועים. האלכוהול שבנוזל הקירור עלול להזיק למשטח הצבע.

החלפת נוזל הקירור

ייתכן שתיתקל בקשיים בעת החלפה של נוזל הקירור. לכן, אנו ממליצים שתפנה למוסך לביצוע עבודה זו. מומלץ לפנות למרכז שירות מורשה סובארו מטעם היבואן. תדירות החלפה של נוזל הקירור מפורטת בנושא "תכנית תחזוקה" שבספר הנהג.

נוזל קירור מנוע

בדיקת מפלס נוזל הקירור



- (1) סימון "FULL" (מלא)
 - (2) סימון "LOW" (מפלס נמוך)
- (A) נוזל קירור מנוע
(B) עיין במדריך זה

נוזל מצמד (דגמים בעלי תיבת הילוכים ידנית)

⚠ אזהרה

למניעת נזק לעיניים, אסור בהחלט להניח לנוזל המצמד לבוא עמן במגע. אם ניתז נוזל מצמד לעיניים יש לשטוף אותן מיד ובצורה יסודית במים נקיים. למען הבטיחות יש להרכיב משקפי מגן כשמבצעים עבודה זו.

⚠ זהירות

• נוזל מצמד קולט לחות מהאוויר. ספיחת לחות עלולה לפגוע בתקינות פעולתה של מערכת המצמד.
 • אם נדרש למלא נוזל מצמד לעתים קרובות, ייתכן שקיימת נזילה. במקרה כזה, פנה לבדיקה במוסד. מומלץ לפנות למרכז שירות מורשה סובארו מטעם היבואן.
 • כאשר מוסיפים נוזל מצמד, היזהר לבל ייכנס לכלוך למיכל.
 • אל תתיז לעולם את נוזל המצמד על משטחים מצופים צבע או על חלקי גומי. הכוהל שבנוזל המצמד עלול לפגוע בהם.

בדוק את מפלס הנוזל על דופן המיכל. הקפד לבדוק את מפלס הנוזל של מערכת הבלמים בחזית המיכל (האזור האפור באיור). בדגמים עם תיבת הילוכים ידנית, המיכל משמש הן את מערכת הבלמים והן את מערכת המצמד, וכולל תא עבור כל מערכת. אם המפלס מתחת ל-"MIN", הוסף נוזל בלמים מסוג מומלץ כדי להביאו ל-"MAX". השתמש אך ורק בנוזל בלמים ממיכל סגור וחתום.

■ נוזל בלמים מומלץ

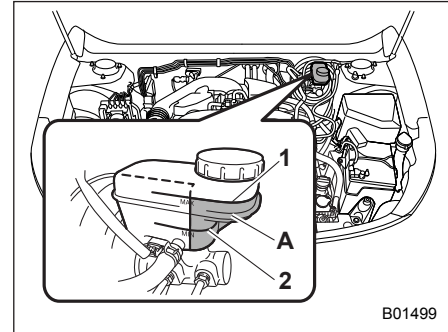
עיין בנושא "נוזלים" שבספר הנהג.

⚠ זהירות

אסור בהחלט לערבב נוזלי בלמים של יצרנים שונים. אין לערבב נוזלי בלמים DOT3 ו-DOT4, אפילו של אותו יצרן ומאותו מותג.

⚠ זהירות

- כאשר מוסיפים נוזל בלמים, היזהר לבל ייכנס לכלוך למיכל.
- אל תתיז לעולם את נוזל הבלמים על משטחים מצופים צבע או על חלקי גומי. הכוהל שבנוזל הבלמים עלול לפגוע בהם.
- היזהר שלא להתיז נוזל בלמים תוך כדי הוספתו. אם הנוזל יבוא במגע עם צינור הפליטה, הוא עלול לגרום לריח רע, עשן ו/או שריפה. הקפד לנגב נוזל שניתז על צינור הפליטה.



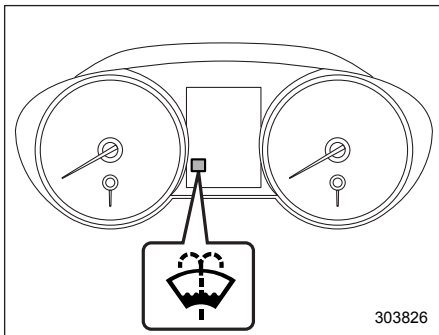
B01499

- 1 סימון מפלס עליון ("MAX")
 - 2 סימון מפלס תחתון ("MIN")
- A יש לבדוק את מפלס הנוזל באזור זה. בדוק את מפלס הנוזל אחת לחודש.

נוזל מתזי השמשה הקדמית

⚠️ זהירות

אל תשתמש לעולם בנוזל קירור מנוע כנוזל לרחיצת שמשות שכן הוא עלול לגרום לנזק לצבע.



נורית אזהרה למפלס נמוך של נוזל שטיפה

כשנותרת רק כמות קטנה של נוזל מתזים במיכל, מאירה נורית האזהרה של נוזל מתזי השמשה הקדמית. הוסף נוזל מתזים כמוסבר להלן.

את מערכת המצמד, ומכיל תאים נפרדים עבור כל מערכת, יש לבדוק את מפלס הנוזל עבור מערכת המצמד בצד הפנימי של המיכל (האזור האפור באיור). אם המפלס מתחת ל-"MIN", הוסף נוזל מצמד מסוג מומלץ כדי להביאו ל-"MAX".

השתמש אך ורק בנוזל מצמד ממיכל סגור וחתום.

■ נוזל מצמד מומלץ

עיין בנושא "נוזלים" שבספר הנהג.

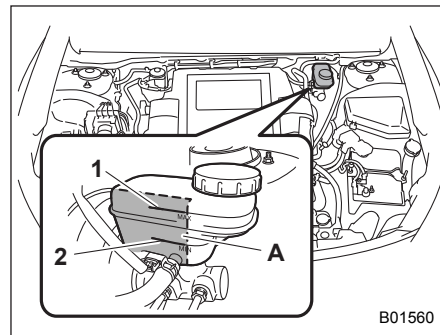
⚠️ זהירות

אסור בהחלט לערבב נוזלי מצמד של יצרנים שונים. אין לערבב נוזלי בלמים DOT3 ו-DOT4, אפילו של אותו יצרן ומאותו מותג.

• היזהר שלא להתיז נוזל מצמד תוך כדי הוספתו. אם הנוזל יבוא במגע עם צינור הפליטה, הוא עלול לגרום לריח רע, עשן ו/או שריפה. הקפד לנגב נוזל שניתז על צינור הפליטה.

• את מפלס הנוזל של מערכת המצמד יש לבדוק מצידו הפנימי של המיכל. לא ניתן לבדוק אותו מצידו החיצוני של המיכל.

■ בדיקת מפלס הנוזל



(1) סימון מפלס עליון "MAX"

(2) סימון מפלס תחתון "MIN"

(3) יש לבדוק את מפלס הנוזל באזור זה.

בדוק את מפלס הנוזל אחת לחודש.

בדוק את מפלס הנוזל על דופן המיכל. כיוון שהמיכל משמש הן את מערכת הבלמים והן

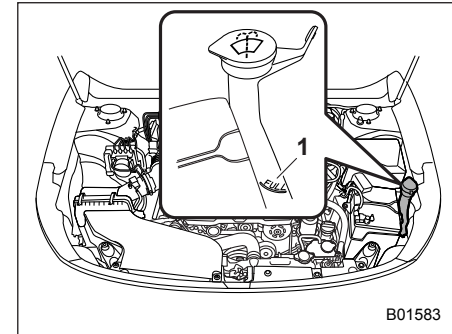
ריכוז נוזל המתזים	טמפרטורת קיפאון
30%	-12°C
50%	-20°C
100%	-45°C

כדי למנוע קפיאה של נוזל המתזים, בדוק את טמפרטורת הקיפאון בטבלה שלעיל והתאם את הריכוז לטמפרטורת הסביבה.

כשממלאים במיכל נוזל מתז בריכוז שונה מזה שהיה בו קודם לכן, יש להפעיל את המתז למשך פרק זמן מסוים כדי לרוקן את הצנרת שבין המיכל למתז מהנוזל הקיים. אם יישאר בצנרת נוזל בריכוז נמוך מדי יחסית לטמפרטורת הסביבה הוא עלול לקפוא ולסתום את נחירי המתזים.

⚠️ זהירות

התאם את הריכוז של נוזל המתזים לטמפרטורת הסביבה. נוזל בריכוז נמוך מדי עלול לקפוא על השמשה הקדמית ולפגוע בשדה הראייה, או לקפוא במיכל.

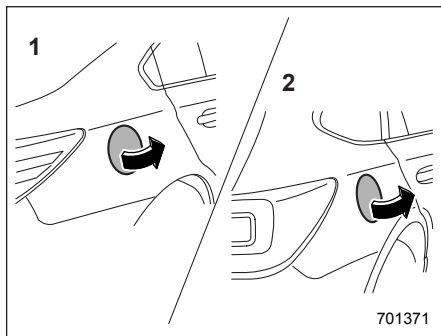


1 סימון "FULL" (מלא)

הסר את מכסה צוואר נוזל המתז והוסף נוזל עד לסימון FULL (מלא) על המיכל.

השתמש בנוזל למתז שמשה קדמית. אם לא ניתן להשיג נוזל זה, השתמש במים נקיים.

באזורים בהם קופאים המים בחורף, השתמש בנוזל המתזים נגד קפיאה. נוזל המתזים לשמשה הקדמית של סובארו מכיל (ביחס נפחי) 58.5% אלכוהול מתילי ו-41.5% תכשיר פעיל-שטח. טמפרטורת הקיפאון שלו משתנה בהתאם למידת דילולו במים כמפורט להלן.



- 1 דגמי סדאן
- 2 דגמי אאוטבק
3. פתח את דלת פתח מילוי הדלק.

⚠ אזהרה

לפני שפותחים את המכסה של פתח מילוי הדלק יש לגעת במרכב המכוננית, בחלק מתכתי של משאבת התדלוק או בחפץ דומה כדי לפרוק חשמל סטטי שאולי נאגר בגוף. ניצוץ שייווצר כתוצאה ממטען של חשמל סטטי עלול להצית את הדלק ולגרום לכוויות. כדי למנוע התפתחות מטענים נוספים של חשמל סטטי אין לשוב ולהיכנס למכוננית לפני תום התדלוק.

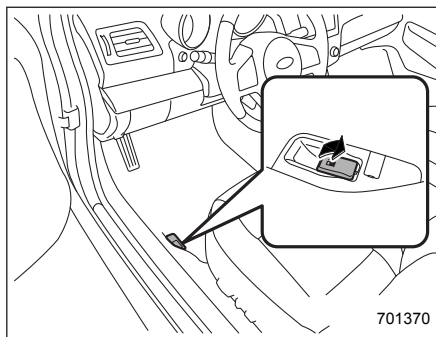
■ דלת פתח מילוי הדלק והמכסה

▼ תדלוק

תדלוק המכוננית חייב להיעשות על-ידי אדם אחד בלבד. אסור לאפשר לאחרים להתקרב לחלק המכוננית הקרוב לפתח מילוי הדלק כאשר מתבצע תדלוק.

הקפד לפעול בהתאם לנהלי זהירות אחרים המופיעים על-גבי השילוט בתחנת הדלק.

1. עצור את המכוננית והדמם את המנוע.



2. לפתיחת דלת פתח מילוי הדלק, משוך את ידית שחרור נעילת הדלת כלפי מעלה. הידית נמצאת על רצפת המכוננית, סמוך למושב הנהג.

דלק

■ דרישות דלק למנועי בנזין

⚠ זהירות

- כתוצאה משימוש בדלק באיכות נמוכה או בתוסף דלק לא מתאים עלול להיגרם נזק למנוע.
- מנע טפטוף של דלק על המשטחים החיצוניים של המכוננית. דלק שנשפך עלול לגרום נזק לצבע ויש לנגב אותו מיד. נזק שנגרם לצבע כתוצאה מטפטוף של דלק אינו מכוסה באחריות.
- צוואר מיכל הדלק מתוכנן עבור פיית מילוי של דלק נטול-עופרת בלבד. אסור בהחלט להשתמש בדלק אחר, שכן הוא עלול לגרום נזק למערכת בקרת הפליטה ולהפחית מיעילות הנהיגה ותצרוכת הדלק. עלויות התחזוקה עלולות אף הן לגדול.

המנוע מיועד לפעול בדלק נטול-עופרת בלבד. מומלץ להשתמש בדלק בעל מספר אוקטן 95 ומעלה. מספר האוקטן נקבע לפי "מספר אוקטן מעבדתי" (RON).

אזהרה ⚠

• בעת תדלוק הכנס את פיית המילוי היטב לצוואר מיכל הדלק. כשהפייה מונחת גבוה מדי או לא מוכנסת עד תום מהלכה, ייתכן שמשאבת התדלוק לא תפסיק לפעול באופן אוטומטי, הדלק יגלוש מהמיכל ותיווצר סכנה להתלקחות שריפה.

• הפסק למלא את המיכל כאשר מנגנון העצירה האוטומטי על פיית המילוי מופעל. אם תוסיף עוד דלק, הוא עלול לגלוש מהמיכל בשל שינויי טמפרטורה או תנאים אחרים ותיווצר סכנה להתלקחות שריפה.

6. הפסק למלא את המיכל כאשר משאבת התדלוק נעצרת באופן אוטומטי. הימנע מהוספת דלק.

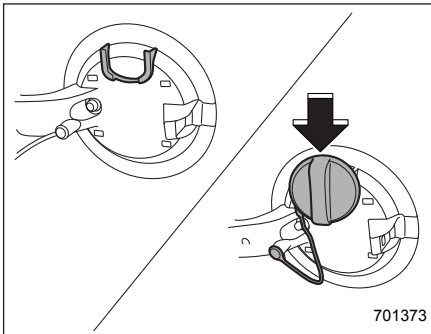
7. החזר למקומו את מכסה פתח התדלוק וסובב אותו בכיוון השעון עד שיישמע קול נקישה. הקפד שכבל אבטחת המכסה לא ייתפס מתחת למכסה בשעת ההידוק.

זהירות ⚠

כדי למנוע זליפת דלק במקרה של תאונה, הקפד להדק היטב את מכסה פתח התדלוק עד שיישמע קול נקישה.

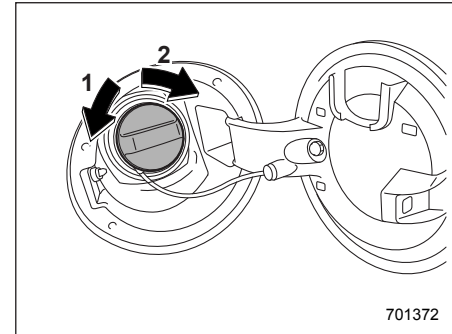
אזהרה ⚠

• אחוז היטב במכסה פתח מילוי הדלק וסובב אותו בתנועה אטית שמאלה. אין להסיר את המכסה בתנועה מהירה. הדלק במערכת עלול להימצא תחת לחץ ולהתיז החוצה מתוך צוואר המילוי, במיוחד במזג אוויר חם. במהלך הפתיחה של המכסה, אם נשמע קול נשיפה של שחרור לחץ, המתן עד שהוא ייפסק ולאחר מכן המשיך לפתוח את המכסה בתנועה אטית, כדי למנוע התזת של דלק וסכנה של התלקחות שריפה.



701373

5. תלה את מכסה פתח התדלוק על הוו הנמצא בחלק הפנימי של דלת פתח התדלוק.



701372

- 1 פתח
- 2 סגור

4. הסר את מכסה פתח התדלוק על-ידי סיבוב אטי נגד כיוון השעון.

אזהרה ⚠

• אדי הדלק דליקים ביותר. לפני התדלוק הקפד לדומם את המנוע ולסגור את הדלתות והחלונות של המכונית. ודא כי אין בסביבה סיגריות בוערות, להבות גלויות או ניצוצות חשמליים. יש לטפל בדלק במקומות פתוחים בלבד. נגב מיד דלק שנשפך.

⚠️ זהירות

- אל תוסיף לעולם תכשירי ניקוי למיכל הדלק. הוספה של תכשיר ניקוי עלולה להזיק למערכת הדלק.
- בתום התדלוק סובב את המכסה בכיוון השעון עד שיישמעו נקישות, וודא שהוא מהודק היטב. אם המכסה אינו מהודק היטב, עלול דלק לגלוש מהמיכל בזמן הנסיעה או לדלוף בעקבות תאונה, ותיווצר סכנה להתלקחות שריפה.
- מנע טפטוף של דלק על המשטחים החיצוניים של מרכב המכונית. דלק שנשפך עלול לגרום נזק לצבע ויש לנגב אותו מיד. נזק שנגרם לצבע כתוצאה מטפטוף של דלק אינו מכוסה באחריות.
- מומלץ להשתמש רק במכסה מקורי של סובארו לפתח מילוי הדלק או במכסה העומד בדרישות איכות והתאמה כמוגדר בכתב האחריות למכונית. מכסה אחר עלול לא להתאים, לפגוע באוורור התקין של המיכל ולגרום נזק למערכת בקרת הפליטה של המכונית. כן תיתכן סכנה של דליפת דלק והתלקחות שריפה.
- ברגע שנורית האזהרה למחסור בדלק מאירה יש למלא מיד דלק במיכל. כתוצאה מהתרקנות של מיכל הדלק עלול המנוע לזייף ולהינזק.

8. סגור את דלת פתח התדלוק לגמרי.

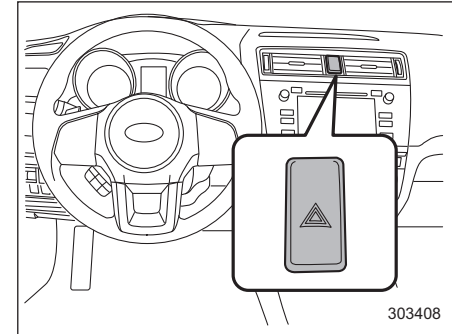
⚠️ זהירות

אם נשפך במקרה דלק על משטחים צבועים של המכונית, שטוף את האזור מיד. דלק שנשפך עלול לגרום נזק למשטחים צבועים.

הערה

הסימון ► מופיע במד הדלק. הוא מציין שמכסה פתח התדלוק נמצא בצד ימין של המכונית.

החניית המכונית במקרה חירום



אם אתה חייב להחנות את המכונית במצב חירום, הפעל את מהבהבי החירום הן ביום והן בלילה על מנת להזהיר נהגים אחרים. הימנע מעצירה על הכביש. השתדל לרדת מהכביש אם התעוררה בעיה כלשהי. את מהבהבי החירום ניתן להפעיל בכל מצב של מערכת ההצתה. הפעל את מהבהבי החירום באמצעות לחיצה על מתג מהבהבי החירום. הפסק את פעולת מהבהבי החירום באמצעות לחיצה נוספת על המתג.

הערה

כאשר מהבהבי החירום מופעלים, מהבהבי הפנייה לא יפעלו.

התנעת עזר (התנעה ממקור חיצוני)

■ אמצעי זהירות הקשורים למצבר!

אזהרה ⚠

📖 קרא הוראות אלה בעיון:

כדי להבטיח טיפול בטוח ונכון במצבר, קרא את ההוראות הבאות בעיון לפני השימוש במצבר או בדיקתו.

🚫 הרכב משקפי הגנה לעיניים:

הרכב תמיד משקפי הגנה לעיניים כאשר תעבוד בסביבת המצבר של מכוניתך. הנוזל שבמצבר מכיל חומצה גופריתית, העלולה לגרום לעיוורון במקרה של התזה לעיניים. זאת ועוד, מצברים פולטים גז מימן שהוא דליק מאוד ונפיץ. ההגנה על העיניים חיונית במקרה הצתתו של גז זה.

⚠ נוזל מצבר מכיל חומצה גופריתית: מכיוון שנוזל מצבר מכיל חומצה גופריתית, הקפד להרכיב משקפי הגנה לעיניים וללבוש כפפות מגן כאשר תבדוק את מצבר מכוניתך. הימנע מהטיית המצבר או מחשיפתו לזעזועים מכיוון שהנוזל עלול להישפך.

אסור בהחלט לאפשר מגע של נוזל המצבר עם העור, העיניים או הבגדים מכיוון שעלולים להיגרם עיוורון וכוויות. אם יותז נוזל מצבר על עורך, עיניך או בגדיך, שטוף אותו מיד בכמות גדולה של מים. אם יותז נוזל מצבר לתוך עיניך, פנה מיד לקבלת עזרה רפואית.

אם בולעים בטעות נוזל מצבר, יש לשתות מיד כמות גדולה של חלב או מים ולפנות מיד לקבלת עזרה רפואית.

נוזל מצבר הוא חומר משתף. אם יינתז על משטח צבוע או על הריפוד במכוניתך, שטוף אותו מיד בכמות גדולה של מים.

🚫 הרחק ילדים:

במצברים רשאי לטפל רק מי שמודע לסכנות הפוטנציאליות. הקפד במיוחד להרחיק ילדים ממצבר מכוניתך. טיפול לא נכון עלול לגרום לעיוורון ולכוויות.

אם לא הצלחת להתניע את המכוננית בגלל שהמצבר שלה פרוק, ניתן לבצע התנעת עזר של המכוננית תוך חיבור מצבר המכוננית אל מצבר אחר (המכונה מצבר העזר) באמצעות כבלי התנעה.

איך לבצע התנעת עזר

1. ודא כי מצבר העזר הוא מצבר 12 וולט וכי ההדק השלילי שלו מוארק (מחובר לגוף המכוננית).
2. אם מצבר העזר נמצא בכלי רכב אחר, מנע מגע בין שני כלי הרכב.
3. כבה את כל האורות והאביזרים שאינם נחוצים.
4. חבר את כבלי התנעה בדיוק על פי הסדר המתואר בתרשים הבא:

אזהרות לגבי התנעת עזר!

אזהרה

• אל תנסה לעולם לבצע התנעת עזר כאשר המצבר הריק קפוא. ניסיון ההתנעה עלול לגרום להתבקעות או התפוצצות המצבר.

• ודא כי אין בכבלי ההתנעה או בהדקים שעל כבלים אלה בידוד פגום או חסר. הימנע מהתנעת עזר כשהכבלים במצב לא תקין.

• מנוע פועל עלול להוות סיכון. הרחק אצבעות, ידיים, בגדים, שיער וכלי עבודה ממאורר הקירור, מהרצועות ומכל חלקים נעים אחרים של המנוע. מומלץ להסיר טבעות, שעונים ועניבות.

• התנעת עזר היא מסוכנת אם היא אינה מבוצעת כהלכה. אם יש לך ספקות לגבי הנוהל הנכון לביצוע התנעת העזר, התייעץ במכונאי מיומן.

זהירות

מצבר העזר חייב להיות מצבר 12V. הימנע מהתנעת עזר ללא מצבר מהסוג הנכון.

הרחק להבות

לפני שתעבוד על מצבר מכונניתך או בקרבנו, כבה סיגריות, גפרורים ומציתים. הרחק מהמצבר חפצים דליקים ומקורות של ניצוצות חשמליים. מאחר שמצברים פולטים גז מימן דליק מאוד ונפיץ, כל להבה או ניצוץ בסביבה עלולים לגרום להתפוצצות.

בזמן עבודה בקרבת מצבר מכונניתך, דאג שכלי מתכת לא יקצרו את ההדק החיובי (+) והשלילי (-) של המצבר ושלא יחברו את ההדק החיובי (+) למרכב (גוף) המכוננית. קצר חשמלי עלול לגרום ניצוצות ולהתפוצצות.

כדי למנוע ניצוצות חשמליים, הסר טבעות, שעוני יד ואביזרים מתכתיים אחרים לפני שתחיל לעבוד על המצבר או בקרבנו.

מנע התפוצצויות:

במהלך הטעינה, המצבר פולט גז מימן דליק מאוד ונפיץ. כדי למנוע התפוצצות, טען את מצבר מכונניתך במקום מאוורר היטב והרחק להבות.

5. התנע את המנוע של הרכב בו מותקן מצבר העזר והפעל את המנוע במהירות בינונית. עתה, התנע את המנוע של הרכב בו נמצא המצבר הפרוק.
6. לאחר גמר הפעולה, נתק בזהירות את כבלי ההתנעה בדיוק בסדר הפוך לסדר חיבורם.

התחממות יתר של המנוע

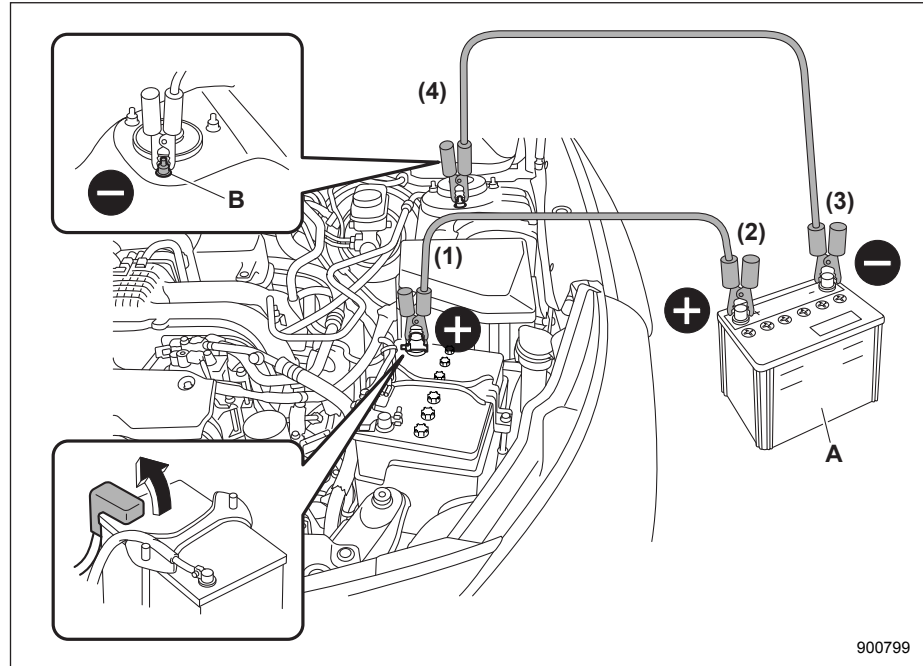
אזהרה

לעולם אל תפתח את מכסה הרדיאטור לפני כיבוי המנוע ולפני קירורו. במנוע חם, נוזל הקירור מצוי בלחץ. פתיחת מכסה הרדיאטור כל עוד המנוע חם עלולה לשחרר ולהתיז נוזל קירור רותח, אשר עלול לגרום לכוויות חמורות.

במקרה של התחממות יתר של המנוע, רד מהכביש ועצור את המכונית במקום בטוח.

אם עולה קיטור מתא המנוע

- הדמם את המנוע והרחק את כל הנוסעים מהמכונית עד לקירור המנוע.
- מומלץ לפנות למרכז שירות מורשה סובארו מטעם היבואן.



900799

(B) אום תושבת תמוכת המתלה

(A) מצבר עזר

(4) חבר את הקצה האחר של הכבל אל אום תושבת תמוכת המתלה.

(1) חבר קצה אחד של כבל התנעה אל ההדק החיובי (+) של המצבר הפרוק.

ודא שהכבלים אינם עוברים סמוך לחלקים נעים ושהדקי הכבלים אינם נוגעים בחלקים מתכתיים אחרים.

(2) חבר את הקצה האחר של כבל ההתנעה אל ההדק החיובי (+) של מצבר העזר.

(3) חבר קצה אחד של הכבל השני אל ההדק השלילי (-) של מצבר העזר.

אזהרה 

אסור לגרור מכוניות עם הינע בכל הגלגלים (AWD) כשהגלגלים הקדמיים מורמים והגלגלים האחוריים על הקרקע, או כשהגלגלים האחוריים מורמים והגלגלים הקדמיים על הקרקע. גרירה כזו תגרום למכונית לסטות הצדה בגלל הפעלתו או קלקולו של הדיפרנציאל המרכזי.

טבעות גרירה, טבעות עיגון וקדחים

יש להשתמש בטבעות הגרירה רק במצבי חירום (כגון על מנת לשחרר רכב שנתקע בתוך בוץ, חול או שלג).

זהירות 

השתמש רק בטבעות הגרירה, טבעות העיגון והקדחים המפורטים. אסור בהחלט להשתמש בחלקי מתלה או חלקים אחרים של המרכב לביצוע גרירה או עיגון של המכונית.

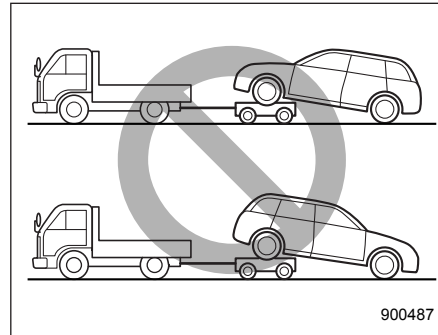
טבעת גרירה קדמית:

1. הוצא את טבעת הגרירה, המברג, מפתח אומי הגלגלים וידיית המגבה מתא המטען (דגמי סדאן) או אזור המטען (דגמי אוטובק).

מטלית עבה מסביב למכסה ואז סובב לאט את המכסה נגד כיוון השעון ומבלי ללחוץ כלפי מטה, עד שהמכסה נעצר. שחרר לחץ מתוך הרדיאטור. לאחר שחרור כל הלחץ, פתח את המכסה תוך לחיצה כלפי מטה וסיבובו.

גרירה

אם יש צורך לבצע גרירה, רצוי שהגרירה תבוצע על-ידי גורר מוסמך. נקוט את אמצעי הבטיחות המפורטים להלן:



900487

אם לא עולה קיטור מתא המנוע

הערה

לפרטים לגבי אופן בדיקת מפלס נוזל הקירור או הוספת נוזל קירור, עיין בנושא "נוזל קירור המנוע" שבספר הנהג.

1. המשך להפעיל את המנוע במהירות סרק.
2. פתח את מכסה המנוע על מנת לאוורר את תא המנוע. עיין בנושא "מכסה תא המנוע" שבספר הנהג.
- ודא כי מאוורר הקירור של המנוע פועל. אם המאוורר אינו פועל, כבה מיד את המנוע ופנה למוסך לביצוע תיקון. מומלץ לפנות למרכז שירות מורשה סובארו מטעם היבואן.
3. לאחר שהטמפרטורה של נוזל הקירור ירדה, הדמם את המנוע. אם מד הטמפרטורה נשאר בטווח חימום יתר, הדמם את המנוע.
4. לאחר התקררות מלאה של המנוע, בדוק את מפלס נוזל הקירור במיכל העודפים. אם מפלס נוזל הקירור נמוך מהסימון LOW, הוסף נוזל קירור עד לסימון FULL.
5. אם אין כל נוזל קירור בתוך מיכל העודפים, הוסף נוזל לתוך מיכל זה. לאחר מכן, הסר את מכסה הרדיאטור ומלא את הרדיאטור בנוזל קירור.

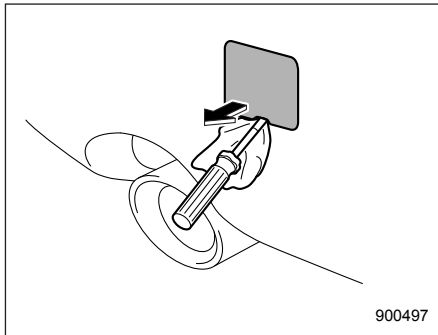
אם חייבים להסיר את מכסה הרדיאטור כאשר הרדיאטור עדיין חם, כרוך תחילה

זהירות ⚠️

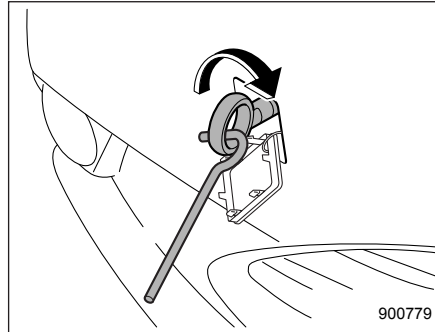
למניעת עיוות של הפגוש ושל טבעת הגרירה, אין להפעיל על טבעת הגרירה כוח צדי בעצמה רבה מדי.

טבעת גרירה אחורית:

1. הוצא את טבעת הגרירה, המברג, מפתח אומי הגלגלים וידיית המגבה מתא המטען (דגמי סדאן) או אזור המטען (דגמי אוטובק).



2. הסר את המכסה שבפגוש האחורי בעזרת מברג שטוח כדי לחשוף את הקדח המתוברג המיועד לחיבור טבעת הגרירה.

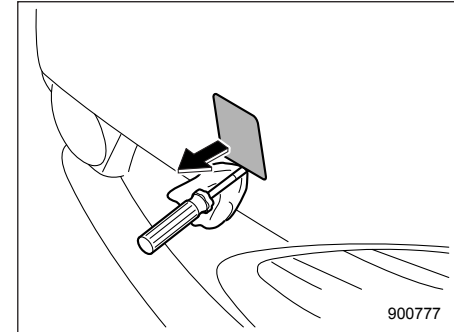


4. הדק את טבעת הגרירה בחוזקה למקומה בעזרת ידיית המגבה ומפתח אומי הגלגלים.

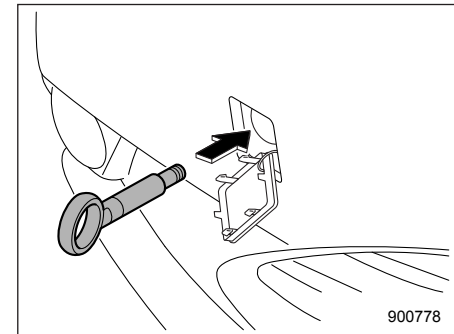
לאחר הגרירה, הוצא את טבעת הגרירה ממקומה ואחסן אותה במיכל אחסון הכלים. החזר את מכסה טבעת הגרירה למקומו בפגוש.

אזהרה ⚠️

- אין להשתמש בטבעת הגרירה אלא לשם גרירת מכוניתך.
- ודא כי הנך מסיר את טבעת הגרירה לאחר גרירת המכונית. השארת טבעת הגרירה מותקנת על המכונית עשויה להפריע לפעולה התקינה של מערכת כריות האוויר במקרה של התנגשות.

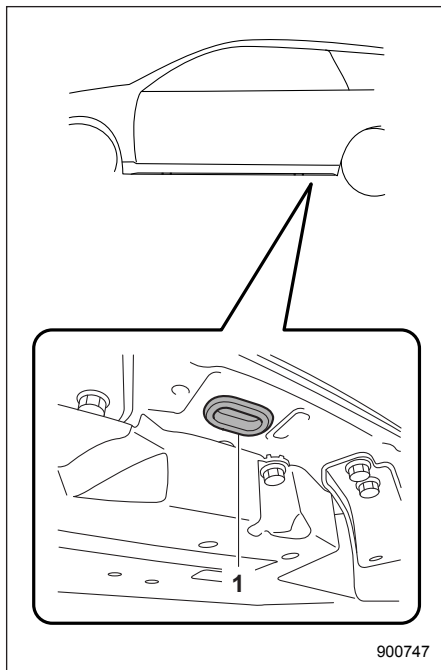


2. הסר את המכסה שבפגוש הקדמי בעזרת מברג שטוח כדי לחשוף את הקדח המתוברג המיועד לחיבור טבעת הגרירה.



3. הברג את טבעת הגרירה לקדח המתוברג עד שתברג טבעת הגרירה לא נראה עוד.

קדחי עיגון אחוריים:



900747

1) קדח עיגון אחורי

קדחי העיגון האחוריים מותקנים סמוך לנקודות ההרמה של המכוננית.

כל אחד מקדחי העיגון האחוריים מצויד במכסה. כדי להשתמש בקדחי העיגון

החזר את מכסה טבעת הגרירה למקומו בפגוש.

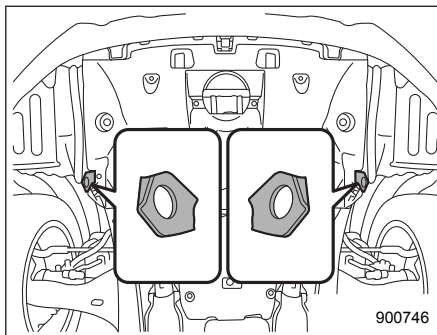
⚠ אזהרה

- אין להשתמש בטבעת הגרירה אלא לשם גרירת מכונניתך.
- ודא כי הנך מסיר את טבעת הגרירה לאחר גרירת המכוננית.

⚠ זהירות

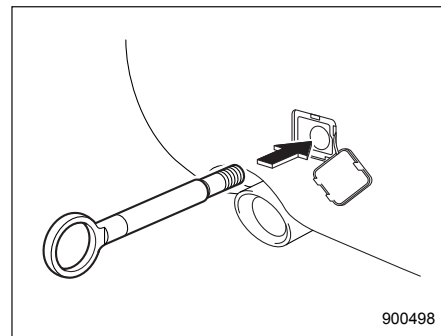
למניעת עיוות של הפגוש ושל טבעת הגרירה, אין להפעיל כוח צדי מוגזם על טבעות הגרירה.

טבעות עיגון קדמיות:



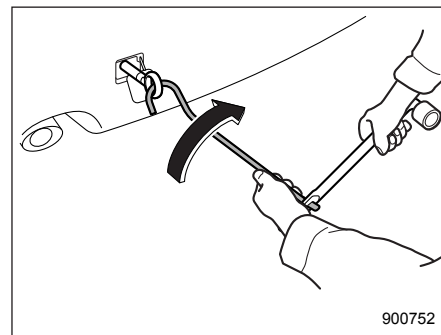
900746

טבעות העיגון הקדמיות מותקנות בין הצמיגים הקדמיים לבין הפגוש הקדמי.



900498

3. הברג את טבעת הגרירה למקומה עד שתבריג טבעת הגרירה לא נראה עוד.



900752

4. הדק את טבעת הגרירה בחוזקה למקומה בעזרת ידית המגבה ומפתח אומי הגלגלים.

לאחר הגרירה, הסר את טבעת הגרירה מהפגוש ואחסן אותה במיכל לאחסון הכלים.

אזהרה ⚠

• אל תשאיר לעולם את מערכת ההצתה במצב "LOCK"/"OFF" כאשר גוררים את המכוננית. במצב זה יהיו גלגל ההגה וכיוון הגלגלים במצב נעול.

• זכור כי מגבר הבלמים והגה הכוח אינם פועלים כאשר המנוע אינו פועל. מכיוון שהמנוע כבוי, יידרש מאמץ רב יותר על מנת להפעיל את דוושת הבלם ולסובב את ההגה.

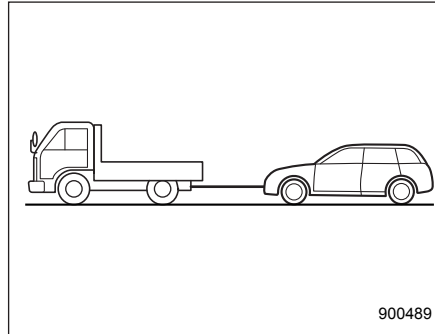
זהירות ⚠

• במקרה של תקלה במערכת תיבת ההילוכים, הובל את המכוננית על משאית בעלת משטח העמסה.

• במכונניות בעלות תיבת הילוכים רציפה, יש להגביל את מהירות הגרירה לפחות מ-30 קמ"ש, ואת מרחק הגרירה לפחות מ-50 ק"מ. אם דרושה מהירות גדולה יותר, או הובלה למרחק רב יותר, הובל את המכוננית על משאית בעלת משטח העמסה.

1. העבר את ידית ההילוכים למצב "P" במכוננית בעלת תיבת הילוכים רציפה או להילוך ראשון במכוננית בעלת תיבת הילוכים ידנית.
2. הפעל את בלם החנייה.
3. אבטח את המכוננית כראוי על משטח ההעמסה בעזרת שרשראות בטיחות. יש למתוח את כל השרשראות במידה שווה, ויש להיזהר שלא לבצע מתיחת יתר עד כדי ביטול החופשים במערכת המתלים.

גרירת מכוננית כאשר כל הגלגלים על הקרקע



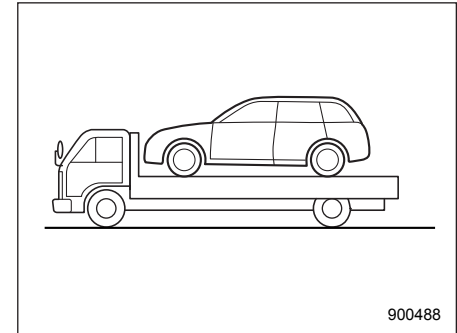
1. שחרר את בלם החנייה והעבר את תיבת ההילוכים למצב סרק (נייטרל).
2. מערכת ההצתה חייבת להיות במצב "ON" בשעת גרירת המכוננית.
3. מתח את חבל הגרירה לאט, כדי למנוע נזק למכוננית.

האחוריים, הסר את המכסים. בתום השימוש בקדחי העיגון האחוריים החזר את המכסים למקומם.

אזהרה ⚠

השתמש בקדחי העיגון האחוריים רק למטרת ריתוק המכוננית ועיגונה בכוח הפועל כלפי מטה. הפעלת כוח בכיוונים אחרים עלולה לגרום למצב מסוכן בעקבות החלקה של הכבלים מהקדחים.

שימוש במשאית בעלת משטח העמסה שטוח

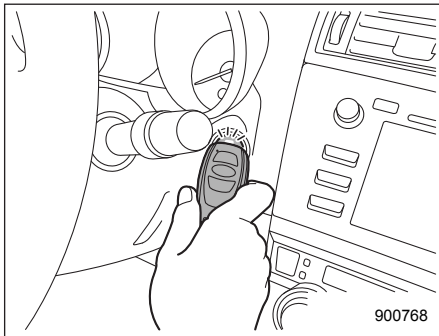


דרך זו היא הטובה ביותר להובלת המכוננית. פעל על פי הנהלים הבאים על מנת להבטיח תובלה נאותה.

העברת מערכת ההצתה למצב

ON

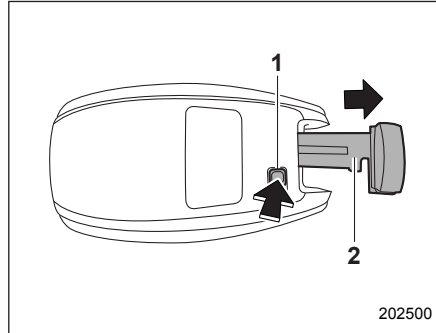
1. הפעל את בלם החנייה.
2. העבר את מוט ההילוכים למצב סרק (במכוניות עם תיבת הילוכים ידנית) או את ידית בוורר ההילוכים למצב חנייה ("P") (במכוניות עם תיבת הילוכים רציפה).
3. לחץ על דוושת המצמד (במכוניות עם תיבת הילוכים ידנית) או על דוושת הבלם (במכוניות עם תיבת הילוכים רציפה).



900768

4. אחוז במפתח החכם כשהלחצנים כלפיך וגע עמו בלחצן ההתנעה. כשתושלם התקשורת בין המפתח החכם לבין המכונית יושמע צליל. במקביל תעבור מערכת ההצתה לאחד המצבים הבאים:

נעילה ושחרור



202500

- 1) כפתור שחרור
- 2) מפתח מכני

תוך כדי לחיצה על כפתור השחרור של המפתח החכם, שלוף את המפתח המכני. נעל את דלת הנהג או שחרר את נעילתה בעזרת המפתח המכני על פי הנוהל המתואר בנושא "נעילה ושחרור מבחוץ עם מפתח" שבספר הנהג.

הערה

לאחר הנעילה או השחרור הקפד לשוב ולהתקין את המפתח המכני במפתח החכם.

בלם חנייה אלקטרוני – כאשר לא ניתן לשחרר את בלם החנייה האלקטרוני

במקרה הצורך, אנו ממליצים לפנות למוסך לשחרור בלם החנייה האלקטרוני. מומלץ לפנות למרכז שירות מורשה סובארו מטעם היבואן.

מפתח חכם - כאשר המערכת אינה תקינה

זהירות

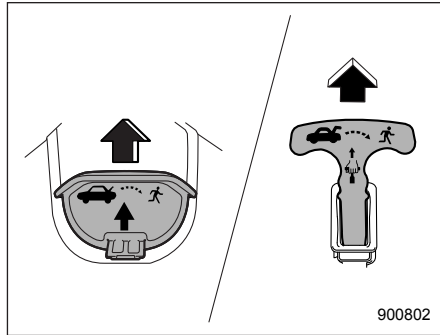
הרחק חפצים מתכתיים, מקורות לשדות מגנטיים ואמצעי שידור מהאזור שבין המפתח החכם לבין לחצן ההתנעה. הם עלולים להפריע לתקשורת בין המפתח החכם לבין לחצן ההתנעה.

אם לא ניתן לנעול את המכונית או לשחרר את נעילתה, להפעיל את לחצן ההתנעה או להתניע את המנוע בשל גלי רדיו חזקים בסביבה, או משום שהסוללה של המפתח החכם התרוקנה, פעל בהתאם להנחיות הבאות. אם הסוללה של המפתח החכם התרוקנה החלף אותה בחדשה. עיין בנושא "החלפת סוללה של מפתח חכם" שבספר הנהג.

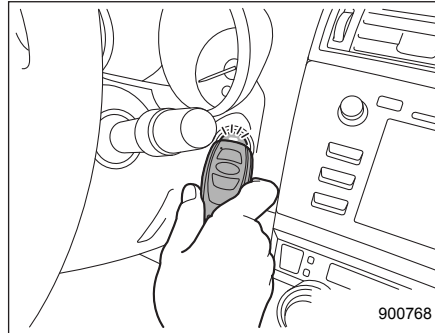
מכסה תא המטען (דגמי סדאן) – במקרה שלא ניתן לפתוח את מכסה תא המטען

אם אינך מצליח לפתוח את מכסה תא המטען בדרך הרגילה, תוכל לנסות לפתוח אותו באופן הבא:

1. קפל את המושב האחורי כלפי מטה. לפרטים עיין בנושא "קיפול גב המושב האחורי שבספר הנהג.
2. היכנס לתא המטען דרך החלק האחורי של תא הנוסעים.



3. משוך בידית השחרור של מכסה תא המטען. מכסה תא המטען ייפתח.



5. אחוזו במפתח החכם כאשר הלחצנים כלפיך וגע עמו בלחצן ההתנעה. כשתושלם התקשורת בין המפתח החכם לבין המכונית יושמע צליל. במקביל תעבור מערכת ההצתה למצב "ACC" או למצב "ON".
6. תוך כדי לחיצה על דוושת הבלם (בכל המכוניות) ועל דוושת המצמד (במכוניות עם תיבת הילוכים ידנית), לחץ על לחצן ההתנעה.

הערה

אם המנוע לא הותנע למרות שפועלים בהתאם להנחיות שפורטו לעיל יש לפנות למוסד; מומלץ לפנות למרכז שירות מורשה סובארו מטעם היבואן.

- כשהמערכת ההפעלה ללא מפתח עם לחצן התנעה מנותקת: מצב "ACC".
- בכל שאר המקרים: מצב "ON".

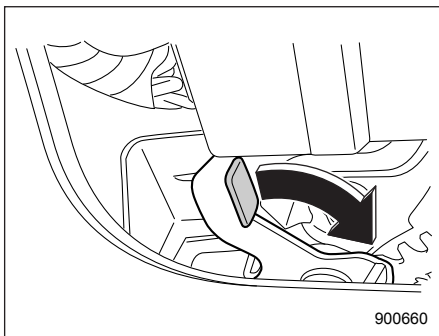
5. כשהמערכת ההפעלה ללא מפתח עם לחצן התנעה מנותקת, לחץ על לחצן ההתנעה מבלי ללחוץ על דוושת המצמד (במכוניות עם תיבת הילוכים ידנית) או על דוושת הבלם (במכוניות עם תיבת הילוכים רציפה). מערכת ההצתה תעבור למצב ON.

הערה

אם מערכת ההצתה אינה עוברת למצב "ON" למרות שפועלים בהתאם להנחיות שפורטו לעיל יש לפנות למוסד, מומלץ לפנות למרכז שירות מורשה סובארו מטעם היבואן.

■ התנעת המנוע

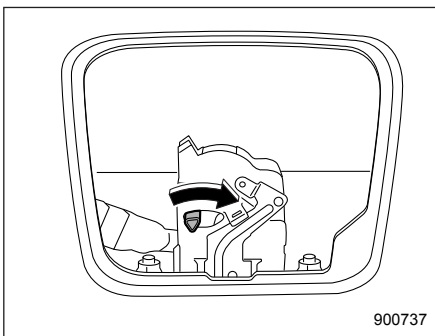
1. הפעל את בלם החנייה.
2. העבר את מוט ההילוכים למצב סרק (במכוניות עם תיבת הילוכים ידנית) או את ידית ברור ההילוכים למצב חנייה ("P") (במכוניות עם תיבת הילוכים רציפה).
3. לחץ על דוושת הבלם.
4. לחץ על דוושת המצמד (במכוניות עם תיבת הילוכים ידנית).



מכוניות עם דלת אחורית מתרוממת חשמלית
 3. סובב את הידית למצב הימני באמצעות מברג בעל ראש שטוח או כלי דומה. הדלת האחורית המתרוממת תיפתח.

זהירות ⚠

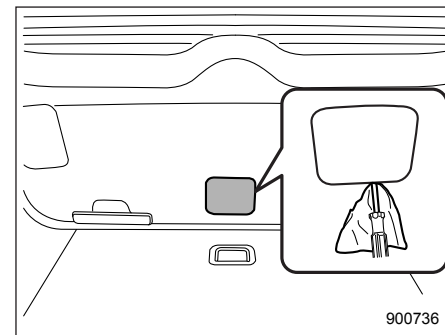
אסור להפעיל את ידית שחרור הנעילה של הדלת האחורית המתרוממת באמצעות אצבעותיך, מכיוון שהדבר עלול לגרום לפציעה. השתמש תמיד במברג בעל ראש שטוח או בכלי דומה.



מכוניות ללא דלת אחורית מתרוממת חשמלית

דלת אחורית מתרוממת (דגמי (אוטבק) – במקרה שלא ניתן לפתוח את הדלת האחורית המתרוממת

אם אינך מצליח לפתוח את הדלת האחורית המתרוממת בלחיצה על לחצן פתיחת הדלת האחורית המתרוממת (בכל הדגמים) או באמצעות הלחצנים של הדלת האחורית המתרוממת החשמלית (אם קיימת), ניתן לפתוח אותה מתוך אזור המטען.



1. בעזרת מברג שטוח, הסר את כיסוי הגישה מהחלק המרכזי-תחתון של חיפוי הדלת האחורית המתרוממת.
2. אתר את ידית שחרור הנעילה של הדלת האחורית המתרוממת מאחורי חיפוי הדלת האחורית המתרוממת.

דלת אחורית מתרוממת חשמלית - אם פעולתה של הדלת האחורית המתרוממת החשמלית אינה תקינה

■ כשפעולתה של הדלת האחורית המתרוממת החשמלית מושבתת

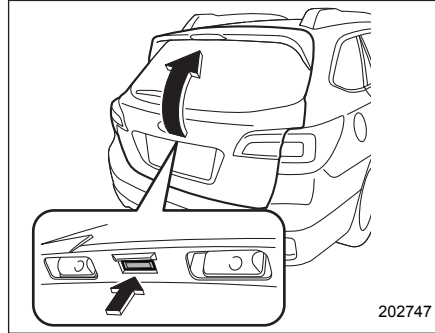
הערה

כשפעולתה של הדלת האחורית המתרוממת החשמלית מושבתת באופן זמני, במקרה של פגיעה חזקה באברי גוף או עצמים כלשהם, ההשבתה הזמנית עשויה להתבטל. זאת כדי לספוג את עצמת הפגיעה, ואין לראות בכך תקלה. במקרה זה הדלת האחורית המתרוממת אינה נפתחת או נסגרת באופן אוטומטי.

אם מתגלה תקלה בדלת האחורית המתרוממת החשמלית מושמע צליל אלקטרוני והפתיחה או הסגירה האוטומטיות יושבתו.

כדי לחדש את הפתיחה והסגירה האוטומטיות של הדלת האחורית המתרוממת, פעל כמוסבר להלן. אם הדלת האחורית המתרוממת אינה נפתחת ונסגרת באופן אוטומטי גם לאחר שמבצעים נוהל זה, מומלץ לדאוג שהמכוננית תיבדק במוסך, מומלץ במרכז שירות מורשה סובארו מטעם היבואן.

▼ כשהדלת האחורית המתרוממת סגורה



1. לחץ לחיצה ממושכת על לחצן פתיחת הדלת האחורית המתרוממת. אם הדלת האחורית המתרוממת אינה נפתחת, בצע את הנוהל המפורט בנושא "דלת אחורית מתרוממת (דגמי אוטבק) – במקרה שלא ניתן לפתוח את הדלת האחורית המתרוממת" שבעמוד 33.
2. סגור בעדינות, בידך, את הדלת האחורית המתרוממת עד שתגיע למצב של חצי-סגירה.
3. הפעל את הדלת האחורית המתרוממת החשמלית כדי לוודא שפעולתה חודשה.

▼ כשהדלת האחורית המתרוממת תקועה במצב של פתיחה מלאה, או אינה נסגרת סגירה מלאה

1. סגור בעדינות, בידך, את הדלת האחורית המתרוממת עד שתגיע למצב של חצי-סגירה. אם הדלת האחורית המתרוממת אינה נסגרת, בצע את הנוהל המפורט בנושא "דלת אחורית מתרוממת (דגמי אוטבק) – במקרה שלא ניתן לפתוח את הדלת האחורית המתרוממת" שבעמוד 33.
2. הפעל את הדלת האחורית המתרוממת החשמלית כדי לוודא שפעולתה חודשה.

■ כשלא ניתן לפתוח את הדלת האחורית המתרוממת

בצע את הנוהל המפורט בנושא "דלת אחורית מתרוממת (דגמי אוטבק) – במקרה שלא ניתן לפתוח את הדלת האחורית המתרוממת" שבעמוד 33.

במכוניות ללא מערכת להפעלה ללא מפתח עם לחצן התנעה:

1. העבר את מערכת ההצתה למצב "LOCK" או "ACC".
2. התנע את המנוע.

במכוניות עם "מערכת להפעלה ללא מפתח עם לחצן התנעה":

1. העבר את מערכת ההצתה למצב "ACC" או "OFF".
2. התנע את המנוע.

אינה נסגרת, בצע את הנוהל המפורט בנושא "דלת אחורית מתרוממת (דגמי אאוטבק) – במקרה שלא ניתן לפתוח את הדלת האחורית המתרוממת" שבעמוד 33.

2. הפעל את הדלת האחורית המתרוממת החשמלית כדי לוודא שפעולתה חודשה.

אם המכונית מעורבת בתאונה

זהירות

אם מכוניתך מעורבת בתאונה, הקפד לבדוק את הקרקע שמתחת למכונית לפני התנעת המנוע מחדש. במידה ואתה מגלה שדלק נזל לקרקע, אל תנסה להתניע את המנוע. מערכת הדלק ניזוקה ויש לתקן אותה. פנה מייד למוסך הקרוב ביותר. אנו ממליצים לפנות למוסד שירות מורשה סובארו מטעם היבואן.

מכוניתך מצוידת במערכת לניתוק משאבת הדלק. כשהמכונית נפגעת בתאונה וכי, מערכת ניתוק משאבת הדלק מפסיקה את אספקת הדלק כדי לצמצם את נזילת הדלק. לאחר שהמערכת הופעלה, בצע את הפעולות הבאות כדי להתניע את המנוע:

כשלא ניתן לסגור את הדלת האחורית המתרוממת

זהירות

• אסור לבצע את הפעולות המפורטות להלן באזורים שאינם מישוריים. הדלת האחורית המתרוממת עלולה להיסגר באופן פתאומי ולפגוע בראש או בפנים, או ללכוד אצבעות או איברי גוף אחרים, ולגרום לפציעה.

• אפילו אם מבצעים את הפעולות המפורטות להלן בשטח מישורי, יש להיזהר שלא להיפצע כתוצאה מפגיעת הדלת האחורית המתרוממת, או לכידה על ידה.

• לאחר שסוגרים את הדלת האחורית המתרוממת באמצעות הפעולות המפורטות להלן, מומלץ לדאוג שהמכונית תיבדק במוסך. מומלץ לפנות למוסד שירות מורשה סובארו מטעם היבואן.

אם לא ניתן לסגור את הדלת האחורית המתרוממת בשל התרוקנות המצבר, למשל, כשהדלת האחורית המתרוממת נעצרת באמצע מהלכה, ניתן לסגור אותה בכוח היד.

1. סגור בעדינות, בידך, את הדלת האחורית המתרוממת עד שתגיע למצב של חצי-סגירה. אם הדלת האחורית המתרוממת

39 1 أضواء تحذير على لوحة القيادة

41 2 ضغط نفخ الإطارات، تغيير العجل

50 3 الصيانة الأساسية

57 4 الوقود والتزود بالوقود

60 5 تعليمات لحالات الطوارئ

أضواء تحذير على لوحة القيادة 39

اسم المؤشر	العلامة
ضوء مؤشر الضوء العالي	
مؤشر نظام المحافظة على السرعة المضبوطة تلقائياً	
مؤشر ضبط نظام المحافظة على السرعة المضبوطة تلقائياً	
ضوء مؤشر الأضواء الرئيسية الأمامية	
مؤشر التحكم بنزول التلال	
ضوء مؤشر التسخين الأولي (الموديلات المجهزة بمحرك الديزل)	
ضوء تحذير فلتر جسيمات الديزل (في الموديلات مع محرك ديزل)	
ضوء تحذير لعدد دورات أعلى من اللازم في المحرك (أصفر) وناقل حركة يدوي	
مؤشر تحذير نظام Auto Start /مؤشر تحذير فصل نظام Auto Start Stop (أصفر)	
مؤشر نظام Auto Start Stop (أخضر)	

اسم المؤشر	العلامة
ضوء تحذير فرامل الانتظار الإلكترونية	
ضوء مؤشر مراقبة منع الانزلاق	
ضوء مؤشر عجلة القيادة	
ضوء تحذير فلتر الوقود (في الموديلات مع محرك ديزل)	
ضوء تحذير انخفاض مستوى الوقود	
ضوء تحذير سائل غسالة الزجاج الأمامي	
ضوء مؤشر الباب المفتوح	
ضوء تحذير نظام الدفع بجميع العجلات (الموديلات المجهزة بجهاز نقل الحركة المتغير باستمرار)	
ضوء مؤشر الضبط التلقائي لشعاع الأضواء الرئيسية الأمامية (الموديلات المجهزة بالأضواء الرئيسية الأمامية من نوع LED)	
ضوء مؤشر الأضواء الرئيسية الأمامية من نوع (الموديلات المجهزة بالأضواء الرئيسية الأمامية من نوع LED)	
ضوء مؤشر النظام المانع لبدء تشغيل المحرك (امبوز لايزر)	

■ تحذيرات ضمان السلامة*

اسم المؤشر	العلامة
ضوء وجرس تحذير حزام المقعد	
ضوء مؤشر وسادة الهواء SRS	
ضوء مؤشر الخلل (ضوء فحص المحرك – Check Engine)	
ضوء تحذير ضغط الزيت	
مؤشر تحذير انخفاض مستوى زيت المحرك	
ضوء تحذير درجة حرارة زيت جهاز نقل الحركة التلقائي (الموديلات المجهزة بجهاز نقل الحركة المتغير باستمرار)	
مؤشر تحذير انخفاض ضغط الهواء في الاطارات	
ضوء تحذير نظام الفرامل المانع للاحتباس ABS	
ضوء تحذير التحكم الديناميكي في السيارة/ضوء مؤشر تشغيل التحكم الديناميكي في السيارة	
ضوء مؤشر إيقاف التحكم الديناميكي في السيارة	
ضوء تحذير نظام الفرامل (أحمر)	
ضوء تحذير فرامل الانتظار الإلكترونية (أصفر)	

* يرجى الاطلاع على الموضوع ذو الصلة في كتاب السائق.

■ الإطارات

الإطارات التقليدية	الإطار الاحتياطي المؤقت		البند
بالنسبة لمواصفات الإطار، مثل حجم الإطار ومؤشر التحمل وفئة السرعة، راجع ملصق ضغط الإطار الموجود على عمود الباب بجانب السائق.	205/55R17	215/60R17	حجم الاطار
	(42 psi ,2.9 kgf/cm ²) 290 kPa		ضغط نفخ الاطارات (يوصى بضغط نفخ الإطارات الباردة)
2* 1*(89 lbf·ft ,12 kgf·m) 120 N·m			اطلب فحص عزم تدوير صواميل العجلة من أقرب محل خدمة للسيارات

يرجى الملاحظة: 1 bar = 14.7 psi

1*: عزم التدوير هذا مماثل لتطبيق 40 حتى 50 كجم تقريباً على نهاية مفتاح ربط صواميل العجلات. إذا قمت بشد صواميل العجلات بنفسك، اطلب فحص عزم التدوير من أقرب ورشة خدمة للسيارات بأسرع ما يمكن.

2*: بالنسبة لعملية شد صواميل العجلات، راجع القسم "تغيير الإطار المثقوب" في كتاب السائق.

41 ضغط نفخ الإطارات، تغيير العجل

القيادة حتى لمسافة قصيرة تسبب إحماء الإطارات وزيادة ضغط نفخها. وأيضاً، ضغط نفخ الإطارات يتأثر بدرجة الحرارة الخارجية. من الأفضل فحص ضغط نفخ الإطارات في الهواء الطلق قبل بدء القيادة. عندما يصبح الإطارات ساخناً، يتمدد الهواء الذي في داخله، مما يتسبب في زيادة ضغط نفخ الإطارات. احرص على عدم اخراج الهواء من الإطارات الساخن لتقليل ضغط نفخه.

⚠ تحذير

احرص على عدم إخراج الهواء من الإطارات الساخنة، وذلك لضبط ضغط نفخ الإطارات. وإلا فقد يؤدي ذلك إلى انخفاض ضغط نفخ الإطارات.

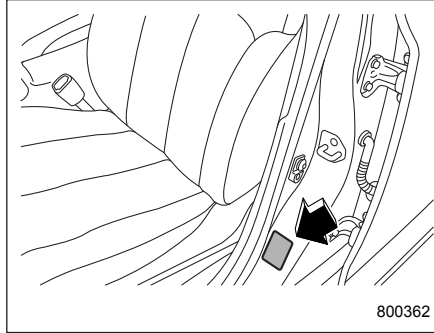
ملاحظة

- ضغط الهواء بداخل الإطارات يزداد بمقدار 4.3 psi (0.3 bar أو 30 kPa) عندما يصبح الإطارات ساخناً.
- الإطارات تعتبر باردة عندما تكون السيارة مصفوفة لفترة لا تقل عن ثلاث ساعات أو بعد قيادتها لمسافة أقل من 1.6 كم.

إن ضغط الإطارات غير الصحيح يقلل من إمكانية السيطرة على السيارة والقيادة المريحة، ويسبب التآكل غير المنتظم للإطارات.

■ ضغط الهواء والتآكل

إن المحافظة على الإطارات منفوخة بصورة صحيحة تساعد على زيادة عمر الإطارات التشغيلي ويعد ضرورياً لعملية القيادة الجيدة. فحص ضغط النفخ لكل إطار (بما في ذلك الإطار الاحتياطي) – إذا كان مجهزاً)، وإذا استدعى الأمر، اضبطه مرة واحدة على الأقل في الشهر (مثلاً عند إعادة تعبئة السيارة بالوقود) وقبل كل رحلة طويلة.



ملصق الإطارات

افحص ضغط نفخ الإطارات عندما تكون الإطارات باردة. استعمل مقياس ضغط نفخ الإطارات لضبط ضغط نفخ الإطارات وفقاً للقيم المبينة على ملصق الإطار. يوجد ملصق الإطار على دعامة الباب في جهة السائق.

■ فحص الإطارات

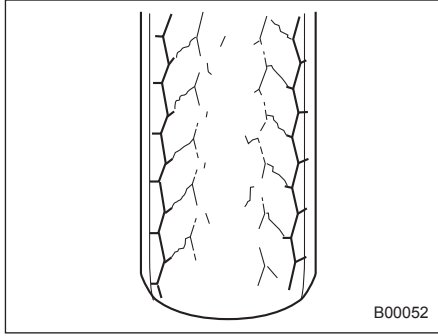
افحص يومياً بشكل أساسي كون الإطارات خالية من الأضرار الخطيرة، مثل المسامير والحصى. في نفس الوقت، افحص الإطارات للبحث عن التآكل غير الطبيعي.

إذا وجدت أية مشكلة، نوصيك بالاتصال بوكيل سوبارو لديك على الفور.

ملاحظة

- عند ارتطام العجلات والإطارات بالأرصفة أو عند تعرضها للقيادة القاسية مثل قيادة السيارة على الطرق الوعرة، فإنه يمكن أن يسبب لها أضراراً لا يمكن رؤيتها بالعين المجردة. هذه الأنواع من الأضرار لا تصبح واضحة إلا بعد مرور الوقت. حاول عدم القيادة فوق الأرصفة أو على الحفر الصخرية أو سطوح خشنة أخرى. أما إذا كان عمل ذلك لا بد منه، فحافظ على السيارة بسرعة منخفضة مساوية لسرعة المشي أو أقل، واقترّب من الرصيف واجعل السيارة بموازاته قدر الإمكان. تأكد أيضاً من عدم ملامسة الإطارات للرصيف عند قيامك بصف السيارة بموازاته.
- إذا شعرت باهتزاز غير طبيعي أثناء القيادة أو واجهت صعوبة في توجيه السيارة في خط مستقيم، فإنه قد يشير إلى كون أحد الإطارات و/أو العجلات متضرراً. نوصيك بقيادة سيارتك ببطء إلى أقرب وكيل سوبارو معتمد لطلب فحصها.

- ضغط نفخ الاطار عال بشكل غير اعتيادي (تآكل المداس من الوسط)



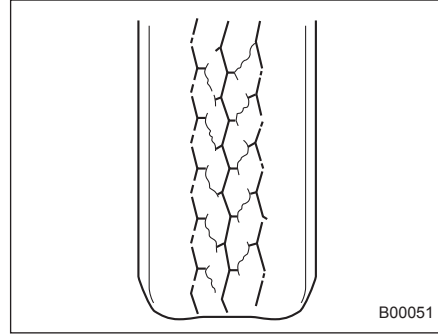
راحة الركوب سيئة. وايضا الإطار يضاعف من مؤثرات سطوح الطرق التي فيها مطبات، مما يتسبب في ضرر بالسيارة.

إذا كان ملصق الاطار يبين ضغط النفخ الخاص بالسيارة بكامل الحمولة أو بالسيارة التي تسحب مقطورة، اضبط ضغط الاطارات على القيم الملائمة لظروف الحمل الحالية.

تحذير

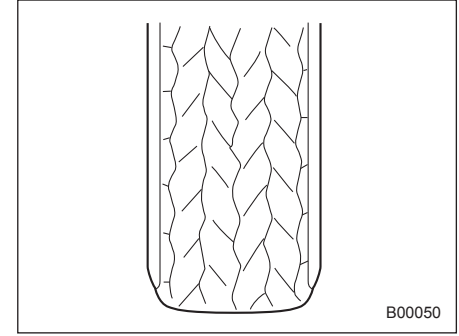
إذا قمت بقيادة السيارة بسرعات عالية مع كون ضغط نفخ الإطارات منخفضاً جداً فإنه يمكن أن يؤدي إلى تشوه شديد وسخونة زائدة للإطارات بسرعة. الزيادة السريعة في درجة الحرارة قد تسبب فصل مداس الاطار، وبالتالي تلف الاطارات. مما يتسبب في فقدان السيطرة على السيارة، الأمر الذي يؤدي إلى وقوع حادث.

- ضغط نفخ الاطار منخفض بشكل غير اعتيادي (تآكل المداس من الجوانب)



مقاومة الإطار للدوران عالية، مما يؤدي إلى زيادة استهلاك الوقود.

- ضغط نفخ الاطار الصحيح (تآكل المداس بشكل منتظم)



تماسك الإطار بالطريق جيد واستجابة الإطار لتشغيل عجلة القيادة سريعة. مقاومة الإطار للدوران قليلة، مما يؤدي إلى تقليل استهلاك الوقود.

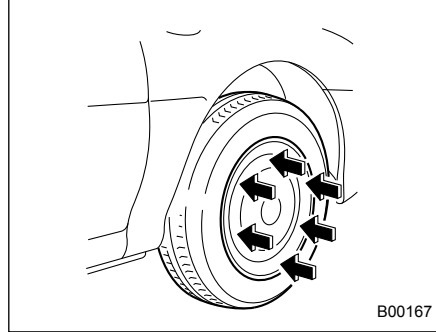
43 ضغط نفخ الإطارات، تغيير العجل

حافات الألمنيوم (إن وجدت)

يمكن لحافات الألمنيوم أن تتخدش وتتلف بسهولة. تعامل معها بحذر للحفاظ على شكلها، ادائها وعلى السلامة.

- عند إزالة عجلة واحدة أو استبدالها من أجل إصلاح خزق، يجب التحقق دائماً من تشديد الصامولة في العجل الخلفي بعد السير لمسافة 1,000 كم. إذا كان هناك أي صامولة غير مثبتة، يجب شدّها حتى عزم الدوران المحدد.
- ممنوع استخدام الزيت لتليين الأجزاء المثبتة ببراعي، صامولة العجلات أو السطح المخروطي في الحافة.
- يجب عدم السماح للعجل بلامسة الأجسام البارزة أو حافة الرصيف.
- تأكد من تثبيت سلسلة الإطار بالتساوي وحول الإطار بأكمله، وإلا فإن السلسلة قد تتخدش الحافة.
- عند استبدال صامولة العجل، الثقالات أو الغطاء الرئيسي، من المستحسن استبدالها بقطع سوبارو حقيقية أو قطع المعدة لعجلات الألمنيوم التي تتوافق مع متطلبات الجودة والملاءمة كما هو محدد في السيارة.

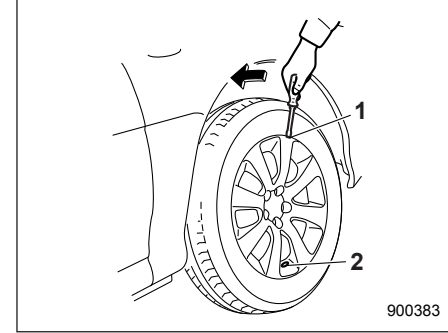
تركيب غطاء العجل ▼



قم بوضع الفتحة في غطاء العجل المعدة للصمام مقابل الصمام، وثبت غطاء العجل بواسطة ضربات خفيفة بيدك حول نطاق غطاء العجلة.

■ غطاء العجل (إذا وجد)

▼ إزالة غطاء العجل



- (1) شق
- (2) فتحة الصمام

لإزالة غطاء العجلة، ضع مفك براغي في الشق الموجود على الجانب المقابل لفتحة الصمام.

إطار احتياطي مؤقت (إن وجد)

تنبيه

• لا تقم بقطر المقطورة أبداً عند استعمال الإطار الاحتياطي المؤقت. لم يتم تصميم الإطار الاحتياطي المؤقت لتحمل حمولة القطر. استعمال الإطار الاحتياطي المؤقت عند القطر يمكن أن ينتج عنه تلف للإطار الاحتياطي و/أو تحقيق استقرار أقل للسيارة مما قد يؤدي إلى وقوع حادث.

• عند تركيب الإطار الاحتياطي أو استبدال حافة العجلة بدون نقل مستشعر الضغط الأصلي/وحدة الأرسال، سيضئ ضوء تحذير انخفاض ضغط الإطار بصورة مستمرة بعد أن يومض لمدة دقيقة واحدة تقريباً. يشير هذا إلى أن نظام مراقبة ضغط الإطار غير قادر على مراقبة جميع (TPMS) عجلات الطريق الأربعة. يوصى بالتوجه في أقرب وقت ممكن إلى الكراج لاستبدال الإطار والمستشعر و/أو إعادة ضبط النظام. يوصى بالتوجه إلى مركز خدمات سوبارو المعتمد من قبل المستورد.

تحذير

ممنوع استخدام عطله الإنقاذ المؤقتة إلا من أجل السفر إلى الكراج القريب من أجل إصلاح الثقب.

تحذير

• لا تقم أبداً باستعمال أي إطار احتياطي مؤقت غير الإطار الأصلي. استعمال إطارات ذات أحجام مختلفة قد يسبب تلفاً ميكانيكياً شديداً لمجموعة أجهزة نقل الطاقة في سيارتك.

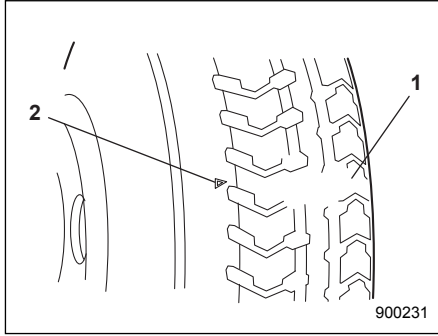
• تأكد دائماً من اتباعك للتعليمات التالية عند استعمال الإطار الاحتياطي المؤقت. خلاف ذلك، قد يحدث أمر خطير للغاية.

الإطار الاحتياطي المؤقت أصغر وأخف وزناً من الإطار التقليدي وهو مصمم للاستعمال في حالة الطوارئ فقط. قم بنزع الإطار الاحتياطي المؤقت وأعد تركيب الإطار التقليدي بأسرع وقت ممكن لأن الإطار الاحتياطي تم تصميمه فقط من أجل الاستعمال المؤقت.

افحص ضغط نفخ الإطار الاحتياطي المؤقت بشكل دوري لتحفظ بالإطار جاهزاً للاستعمال. لمعلومات عن الضغط الصحيح راجع الصفحة 40.

عند استعمال الإطار الاحتياطي المؤقت، لاحظ ما يلي:

- لا تتجاوز سرعة 80 كم/ساعة.
- لا تضع سلاسل الإطار على الإطار الاحتياطي المؤقت. لأن حجم الإطار أصغر، فلن يتم تركيب سلاسل الإطار بشكل صحيح.
- لا تعتمد على استعمال إطارين احتياطيين مؤقتين أو أكثر في نفس الوقت.
- لا تعتمد على القيادة فوق العوائق. هذا الإطار يتميز بقطر أصغر، لذا يقل خلوص الطريق.



(1) حاجز مؤشر تآكل المداس

(2) علامة موضع المؤشر

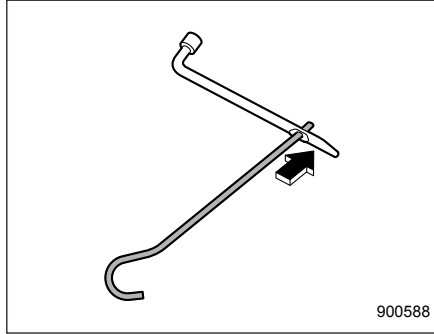
• عندما يظهر مؤشر تآكل المداس، استبدل الإطار.

• يجب أن يستعمل الإطار الاحتياطي المؤقت فقط مع العجلة الخلفية. إذا انتقب إطار العجلة الأمامية، استبدل العجلة بالعجلة الخلفية وركب الإطار الاحتياطي المؤقت بدلاً من العجلة الخلفية المنزوعة.

الإطارات المثقوبة

إذا انتقبت احد الإطارات أثناء القيادة، لا تعتمد إلى الفرملة المفاجئة. استمر في القيادة للأمام مع خفض السرعة تدريجيًا. ثم أخرجها من الطريق ببطء إلى مكان آمن.

ملاحظة
تتوافق هذه الرافعة مع التوجيه الآلي الأوروبي 2006/42/EC.

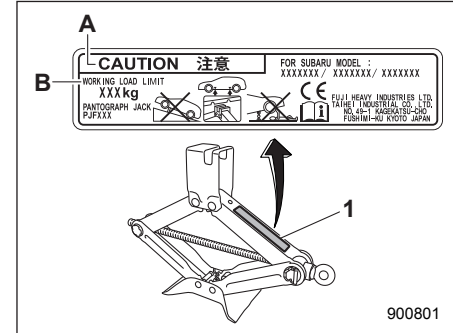


ملاحظة
لاستعمال مقبض الرافعة، قم بإدخال مقبض الرافعة في ثقب مفك صامولة العجلة.

عدة الصيانة

سيارتك مجهزة بعدة الصيانة التالية:

- الرافعة
- مقبض الرافعة
- مفك براغي
- خطاف القطر (برغي ذو العروة)
- مفتاح ربط صواميل العجلات
- مفتاح ربط عزم التدوير (أوت باك - إذا كان مجهزة)



مثال على ملصق الرافعة

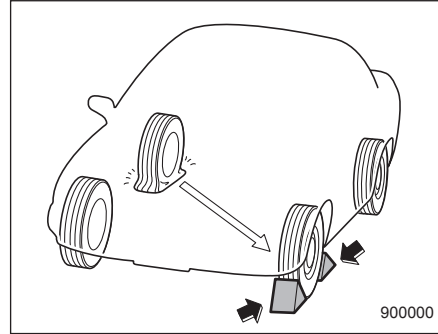
- (1) ملصق الرافعة
- (A) تنبيه
- (B) حد الحمل التشغيلي

■ تغيير الإطار المثقوب

▼ للموديلات غير المجهزة بصندوق تصليح الإطارات المثقوبة

⚠ تنبيه

- لا تقم برفع السيارة على المنحدر أو سطح الطريق غير المتماسك. يمكن أن تخرج الرافعة عن نقطة الرفع أو تنغرز في الأرض ويمكن أن ينتج عن هذا وقوع حادث خطير.
- استعمل فقط الرافعة المرفقة مع سيارتك. الرافعة المرفقة مع السيارة مصممة فقط لتبديل الإطار. لا تدخل تحت السيارة أبداً أثناء رفع السيارة بهذه الرافعة.
- قم بإطفاء المحرك دائماً قبل رفع الإطار المثقوب عن الأرض باستعمال الرافعة. لا تقم أبداً بتدوير أو دفع السيارة باستعمال الرافعة. الرافعة قد تخرج عن نقطة الرفع بسبب الاهتزاز وهذا يمكن أن ينتج عنه وقوع حادث خطير.

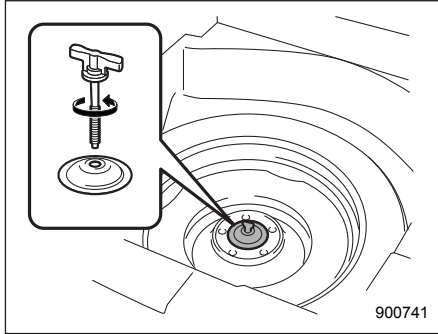


4. ضع كتل تثبيت العجلات أمام وخلف الإطار المناظر قطريا للإطار المثقوب.
 5. قم بإخراج الرافعة ومقبض الرافعة ومفتاح ربط صواميل العجلات.
- راجع القسم "عدة الصيانة" – انظر صفحة 45.

ملاحظة

تأكد من تزييق الرافعة بشكل كاف قبل استعمالها.

6. قم بإخراج الإطارات الاحتياطي (إذا كانت سيارتك مجهزة به).

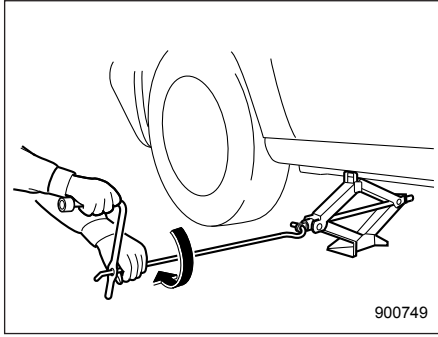


قم بتدوير براغي التثبيت بعكس اتجاه حركة عقارب الساعة، ومن ثم أخرج الإطار الاحتياطي.

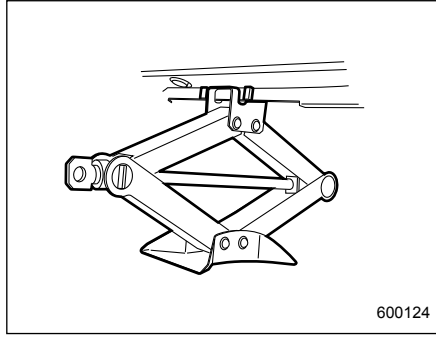
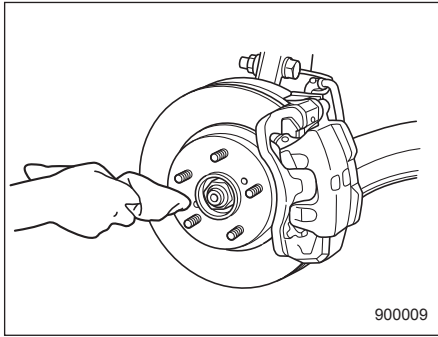
ملاحظة

إذا كان الإطار الاحتياطي المرفق مع سيارتك هو إطار احتياطي مؤقت، اقرأ القسم "إطار احتياطي مؤقت" في الصفحة 44 وقم باتباع الإرشادات بدقة.

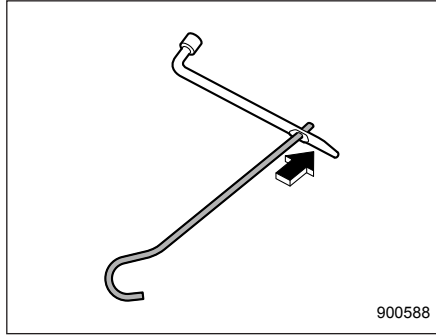
47 ضغط نفخ الإطارات، تغيير العجل 47



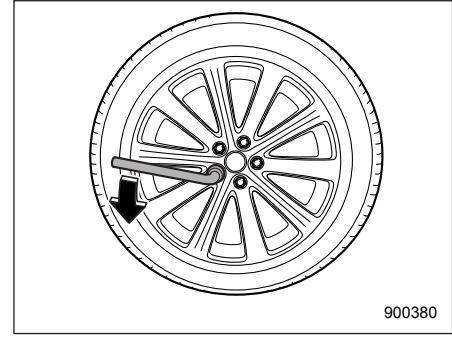
10. قم بإدخال مقبض الرافعة في قضيب الرافعة، وتدوير المقبض إلى أن يتم رفع الإطار عن الأرض قليلاً. لا تعتمد إلى رفع السيارة إلى الأعلى أكثر من اللازم.
11. انزع صواميل العجلة والإطار المثقوب.



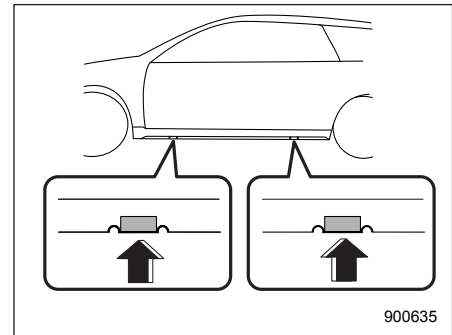
قم بتدوير قضيب الرافعة بيديك حتى يتشابك رأس الرافعة مع نقطة الرفع بإحكام.



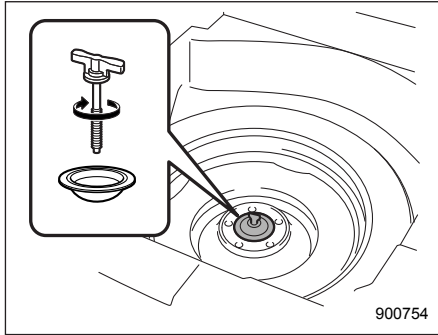
9. قم بإدخال مقبض الرافعة في ثقب مفك صامولة العجلة.



7. قم بإرخاء صواميل العجلة باستعمال مفتاح ربط صواميل العجلات ولكن لا تعتمد إلى نزاعها.



8. ضع الرافعة تحت العتبة الجانبية عند نقطة الرفع الأمامية أو الخلفية الأقرب إلى الإطار المثقوب.

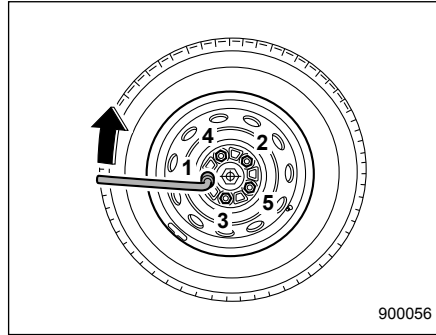


900754

17. قم بتخزين الرافعة ومقبض الرافعة ومفتاح ربط صامولة العجلة في مواضع تخزينها.

تحذير

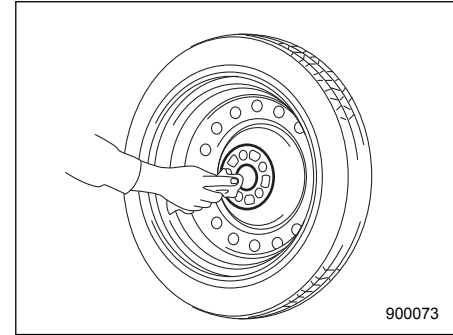
لا تعتمد مطلقاً إلى وضع إطار أو عدة استبدال الإطار في مقصورة الركاب بعد تبديل الإطارات. وإلا فإن العدة المرتخية قد ترتطم بالركاب عند تعشيق الفرامل بصورة مفاجئة أو عند وقوع تصادم مما يؤدي إلى إصابة. قم بتخزين الإطار وجميع العدة في مكانها الصحيح.



900056

15. قم باستعمال مفتاح ربط صواميل العجلات لشد صواميل العجلة بإحكام بعزم التدوير الموصوف باتباع الترتيب الموضح في الشكل التوضيحي. بالنسبة لعزم شد صامولة العجلة، راجع القسم "الإطارات" كتاب السائق. لا تعتمد إلى وضع قدمك أو ربط أنبوب التمديد إلى مفتاح ربط صواميل العجلة وإلا فإنه يمكن أن يؤدي إلى تجاوز العزم الموصوف. اطلب فحص عزم تدوير صواميل العجلة من أقرب محل خدمة للسيارات.

16. قم بتخزين الإطار المثقوب في حجرة الإطار الاحتياطي. ضع الفاصل بالطريقة التالية و قم بشد برغي التثبيت بإحكام.



900073

12. قبل تركيب الإطار الاحتياطي على العجلة، قم بتنظيف سطح التركيب لمحور العجلة باستعمال قطعة القماش.

13. ضع الإطار الاحتياطي على العجلة. استبدل صواميل العجلة. قم بشد الصواميل بيدك بإحكام.

تحذير

لا تقم بوضع زيت أو شحم على براغي العجلة أو الصواميل عند تركيب الإطار الاحتياطي. قد يؤدي ذلك إلى ارتخاء الصواميل مما يتسبب في وقوع حادث.

14. قم بتدوير مقبض الرافعة بعكس اتجاه حركة عقارب الساعة لأنزال السيارة.

49 ضغط نفخ الإطارات، تغيير العجل

عند تركيب الإطارات الاحتياطي أو استبدال حافة العجلة بدون نقل مستشعر الضغط الأصلي/وحدة الأرسال، سيضيئ ضوء تحذير انخفاض ضغط الإطارات بصورة مستمرة بعد أن يومض لمدة دقيقة واحدة تقريباً. يشير هذا إلى أن نظام TPMS غير قادر على مراقبة جميع عجلات الطريق الأربعة. اتصل بالوكيل لديك بأسرع وقت ممكن لاستبدال الإطارات والمستشعر و/أو إعادة ضبط النظام. يوصى بالتوجه إلى مركز خدمات سوبارو المُعتمد من قبل المستورد.

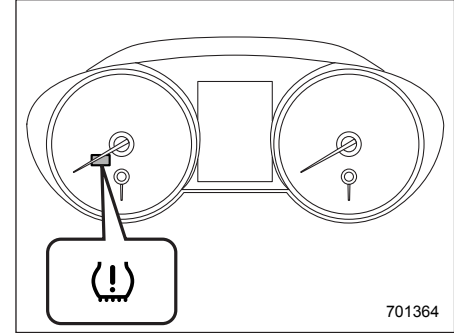
عند تثبيت إطار باستخدام مواد غير منفذة للسوائل السائلة، قد لا يعمل الصمام وجهاز ارسال إنذار ضغط الهواء بشكل صحيح. إذا قمت باستخدام مواد غير منفذة للسوائل السائلة يوصى بالتوجه إلى مركز خدمات سوبارو المُعتمد من قبل المستورد. تأكد من استبدال الصمام وجهاز ارسال إنذار ضغط الهواء عند استبدال الإطارات. يمكن استخدام العجلة مرة أخرى إذا لم تتضرر وإذا تم تنظيف بقايا المادة غير المنفذة بشكل صحيح. إذا كان الضوء يضيء بشكل دائم بعد أن أضاء لمدة دقيقة أو نحو ذلك، من المستحسن أن تتوجه فوراً إلى الكراج لفحص النظام. يوصى بالتوجه إلى مركز خدمات سوبارو المُعتمد من قبل المستورد.

تحذير ⚠

إذا أضاء مؤشر ضغط الهواء المنخفض في الإطارات خلال القيادة، لا تعتمد مطلقاً إلى الفرملة المفاجئة، إذا أضاء هذا الضوء أثناء القيادة. بدلاً من ذلك، قم بعمل الإجراءات التالية. أخرج السيارة من الطريق ببطء إلى مكان آمن. وإلا قد يقع حادث ينتج عنه تلف شديد بالسيارة وإصابات شخصية شديدة.

افحص ضغط جميع الإطارات الأربعة واضبط الضغط لأكثرها ملاءمة لواحدة من القيم الثلاثة (العادي أو التحميل أو القطر) بضغط الإطارات البارد المبينة على ملصق الإطارات الموجود على دعامة الباب بجانب السائق. إذا استمر هذا الضوء بالإضاءة أثناء القيادة بعد ضبط ضغط الإطارات، قد يكون هناك تلف شديد وتسرب سريع سيؤدي إلى فقدان الهواء بصورة سريعة. إذا انتقّب احد الإطارات لديك، استبدله بالإطار الاحتياطي بأسرع وقت ممكن.

■ نظام مراقبة ضغط الإطارات (TPMS) (إذا كان مجهزاً)



يزود نظام مراقبة ضغط الإطارات السائق برسائل تحذير عن طريق إرسال إشارة من المستشعر المثبت على كل عجلة عندما ينخفض ضغط الإطارات بشدة مقارنة بوضع TPMS الذي تم تحديده.

سيتم تفعيل نظام مراقبة ضغط الإطارات فقط أثناء السفر بسرعة أكثر من 40 كم/ساعة. أيضاً، قد لا يستجيب هذا النظام فوراً للانخفاض المفاجئ في ضغط الإطارات (على سبيل المثال، تسرب الهواء الذي يسببه السير على جسم حاد).

زيت محرك

⚠ تنبيه

- إذا لم يخرج مقياس المستوى بسهولة، قم بلف مقياس المستوى يمينا ويساراً، ثم اسحبه إلى الخارج. إذا لم تفعل ذلك، من الممكن أن تصاب بجروح في محاولتك لإخراجه بالقوة.
- استعمل فقط زيت المحرك بدرجة ولزوجة الزيت الموصى بهما.
- تأكد من عدم سكب زيت المحرك عند اضافته. إذا وقع الزيت على أنبوب غاز العادم، فإنه قد يسبب رائحة كريهة و/أو دخان، و/أو نشوب حريق. إذا تسرب زيت المحرك إلى أنبوب غاز العادم، فتأكد من مسحه.

■ استهلاك زيت المحرك

- سيتم استهلاك القليل من زيت المحرك أثناء القيادة. في الحالات التالية، يمكن زيادة استهلاك الزيت مما يتطلب إعادة التزود به خلال فترات الصيانة:
- عندما يكون المحرك جديداً وخلال فترة انتهائه
 - عندما يكون زيت المحرك ذو جودة منخفضة
 - عند استعمال زيت محرك ذو لزوجة غير صحيحة
 - عند استعمال فرملة المحرك
 - عند تشغيل المحرك بسرعات محرك عالية
 - عند تشغيل المحرك في حالة الحمولة الثقيلة
 - عند قطر المقطورة
 - عندما يكون المحرك في وضع السرعة الخاملة لمدة طويلة من الوقت

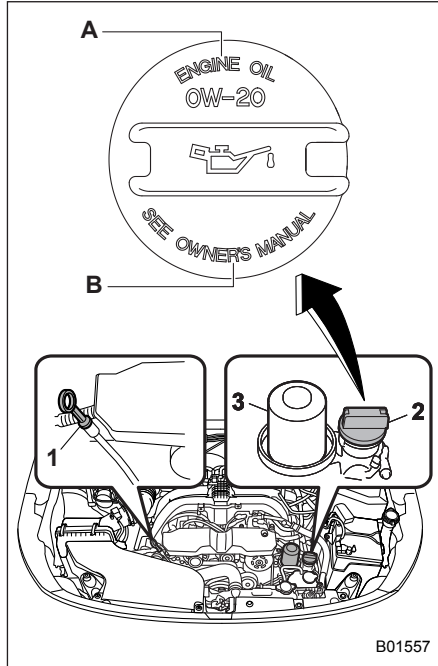
- عند تشغيل السيارة في حالات التوقف والحركة و/أو الازدحام المروري.
- عند استعمال المحرك في ظروف ذات درجات حرارة قاسية
- عندما يكون تسارع السيارة وتباطؤها يتم على نحو متكرر.

في مثل هذه الظروف أو في ظروف مشابهة، ينبغي عليك التحقق من الزيت عند تعبئة الوقود للمرة الثانية على الأقل وتغيير زيت المحرك لديك بشكل متكرر. إذا كان استهلاك الزيت في الموديلات المجهزة بمحرك البنزين يزيد عن لتر لكل 2,000 كم، اتصل بوكيل سوبارو لديك والذي قد يقوم بإجراء اختبار في ظروف خاضعة للرقابة. يوصى بالتوجه إلى مركز خدمات سوبارو المُعتمد من قبل المستورد.

■ فحص مستوى الزيت

▼ محرك البنزين

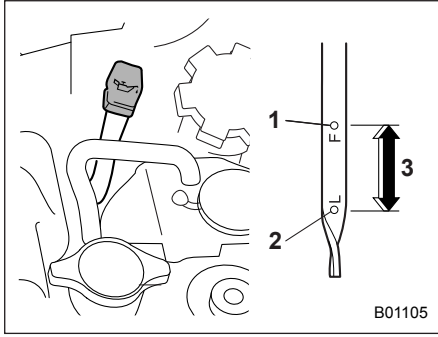
1. أوقف السيارة على سطح مستو، وأوقف المحرك. إذا فحصت مستوى الزيت بمجرد إيقاف المحرك، انتظر دقائق قليلة لكي يتم تصريف الزيت ثانية في حوض الزيت قبل فحص المستوى.



B01557

موديلات سعة 2.5 لتر

- (1) مقياس مستوى زيت المحرك
 - (2) غطاء فتحة تعبئة زيت المحرك
 - (3) مرشح الزيت
- (A) زيت محرك
(B) راجع دليل المالك.



موديلات سعة 3.6 لتر

- (1) علامة الحد الأعلى
- (2) علامة الحد الأدنى

(3) هناك حوالي 1.0 لتر بين علامة الحد الأدنى وعلامة الحد الأعلى

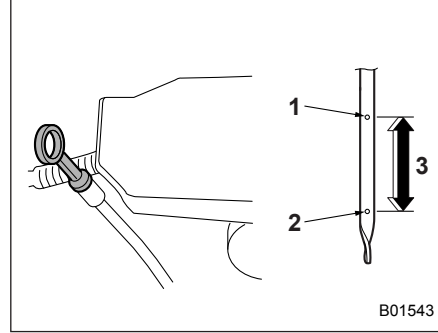
4. اسحب مقياس مستوى الزيت للخارج مرة أخرى.
5. موديلات سعة 2.5 لتر:

افحص مستويات الزيت على كلا جانبي مقياس مستوى الزيت. يجب الحكم على مستوى زيت المحرك بواسطة أدنى المستويين. إذا أصبح مستوى الزيت أدنى من علامة المستوى المنخفض، أضف الزيت إلى أن يصل إلى المستوى الممتلئ.

موديلات سعة 3.6 لتر:

افحص مستوى الزيت على المقياس. إذا أصبح مستوى الزيت أدنى من علامة المستوى المنخفض، أضف الزيت إلى أن يصل إلى المستوى الممتلئ.

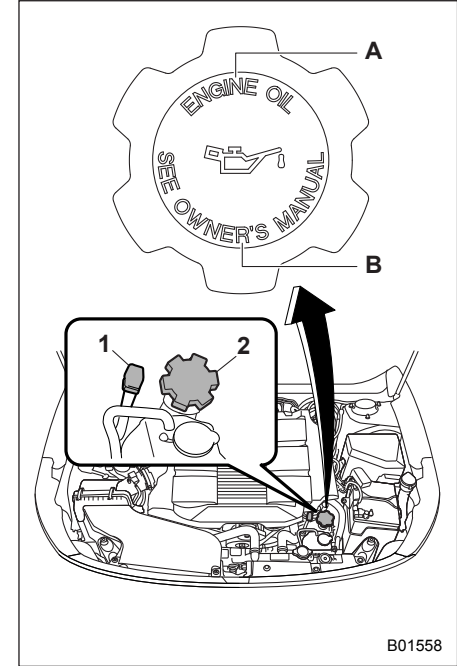
3. تأكد من إدخال مقياس المستوى بصورة صحيحة إلى أن يتوقف (للموديلات سعة 3.6 لتر بحيث يكون الرمز مسطح الموجود أعلاها ظاهراً كما هو مبين في الشكل التوضيحي).



موديلات سعة 2.5 لتر

- (1) علامة الحد الأعلى
- (2) علامة الحد الأدنى

(3) هناك حوالي 1.0 لتر بين علامة الحد الأدنى وعلامة الحد الأعلى



B01558

موديلات سعة 3.6 لتر

- (1) مقياس مستوى زيت المحرك
- (2) غطاء فتحة تعبئة زيت المحرك
- (A) زيت محرك
- (B) راجع دليل المالك.

2. أخرج مقياس الزيت، امسحه بقطعة قماش وادخله مرة أخرى.

■ مروحة التبريد والخراطيم والتوصيلات

سيارتك تستخدم نظام تبريد يضم مروحة كهربائية يتم التحكم فيها حرارياً لتعمل عندما يصل سائل تبريد المحرك إلى درجة حرارة معينة.

إذا لم تعمل مروحة تبريد الراديتور حتى ولو تجاوز مقياس درجة حرارة سائل تبريد المحرك نطاق التشغيل العادي فقد يكون هناك خلل في الدائرة الكهربائية الخاصة بمروحة التبريد. راجع القسم "مقاييس درجة الحرارة" في كتاب السائق.

افحص الفيوز واستبدله عند الضرورة. راجع القسم "الفيوزات" في كتاب السائق والقسم "الفيوزات والدوائر" في كتاب السائق. إذا لم يكن الفيوز منصهراً نوصيك بفحص نظام التبريد من قبل وكيل سوبارو لديك. يوصى بالتوجه إلى مركز خدمات سوبارو المعتمد من قبل المستورد.

إذا لزم إضافة سائل التبريد باستمرار، قد يكون هناك تسرب في نظام تبريد المحرك. نوصيك بفحص نظام التبريد والتوصيلات بحثاً عن تسرب أو تلف أو ارتداء في الربط.

⚠ تنبيه

- نظام التبريد قد تم ملؤه في المصنع بسائل تبريد عالي الجودة ومقاوم للصدأ يعمل طوال العام ويعطي حماية ضد التجمد حتى درجة حرارة 36°C -. تأكد من استعمال سائل تبريد المحرك الأصلي من SUBARU Super Coolant أو ما يعادله (نوع سائل التبريد بقاعدة غير أمينية).
- عند الحاجة إلى تخفيف سائل التبريد بالماء، تأكد من استعمال الماء البسر (أو ماء نظيف وقابل للشرب) واتبع نسبة التخفيف المطلوبة.
- ممنوع خلط سوائل تبريد من أنواع مختلفة و/أو تخفيف تركيز السائل باستخدام مياه إذا لم تكن تتوقع تجمد سائل التبريد. مزج سائل تبريد آخر و/أو الماء العسر يمكن أن يتسبب في مشاكل على سبيل الذكر لا الحصر تقصير عمر خدمة مكونات المحرك وانسداد نظام التبريد وتسرب سائل التبريد وتعرض المحرك للتلف بسبب التسخين بشكل زائد.
- لا تدع سائل تبريد المحرك ينسكب فوق الأجزاء المطلية. لأن المادة الكحولية الموجودة في سائل تبريد المحرك قد تسبب أضرار على السطح المطلي.

⚠ تنبيه

- للموديلات 2.5 لتر، احرص على عدم لمس مرشح زيت المحرك عند نزع غطاء فتحة تعبئة الزيت. من أجل تجنب الحروق، أو انحصار الأصبع أو أي إصابة أخرى.
- استعمل فقط زيت المحرك بدرجة ولزوجة الزيت الموصى بهما.
- تأكد من عدم سكب زيت المحرك عند اضافته. إذا وقع الزيت على أنبوب غاز العادم، فإنه قد يسبب رائحة كريهة و/أو دخان، و/أو نشوب حريق. إذا تسرب زيت المحرك إلى أنبوب غاز العادم، فتأكد من مسحه.

ملاحظة

حتى لا يمتلئ المحرك أكثر من اللازم، لا تضيف زيت أكثر من مستوى الحد الأعلى عندما يكون المحرك بارداً.

نظام التبريد

⚠ تنبيه

لا تحاول أبداً نزع غطاء الراديتور إلى أن يتم إطفاء المحرك ويبرد بشكل كامل. لأن سائل التبريد يكون تحت الضغط، وذلك قد يؤدي إلى إصابتك بحروق جسيمة من انبعاث سائل التبريد الساخن عند فتح الغطاء.

وسائل الفرامل

فحص مستوى السائل

تحذير

- لا تدع سائل الفرامل يلمس عينك مطلقاً لأنه يمكن ان يؤذي عينك. إذا دخل سائل الفرامل إلى عينك، اغسلها على الفور بماء نظيف بشكل تام. عند القيام بهذه الاعمال نوصيك بارتداء واقيات العيون من اجل ضمان السلامة.
- سائل الفرامل يمتص الرطوبة المتضمنة في الهواء. والرطوبة الممتصة في السائل قد تسبب فقداننا خطيراً في أداء الفرامل. للسيارات المجهزة بجهاز نقل الحركة اليدوي، يستعمل سائل الفرامل الموجود في الخزان الاحتياطي لسائل الفرامل أيضاً كسائل كلتس في نظام الكلتس. لذلك، يمكن لسائل الفرامل الممتص للرطوبة أن يتداخل مع التشغيل الصحيح لنظام الكلتس.
- إذا كان هناك حاجة إلى إعادة تعبئة السائل بشكل متكرر، فإنه قد يشير إلى وجود تسرب. إذا كان لديك شك بوجود مشكلة، نوصيك بفحص سيارتك في كراج. يوصى بالتوجه إلى مركز خدمات سوبارو المعتمد من قبل المستورد.

قم بفحص مستوى سائل التبريد كلما تزودت بالوقود.

1. افحص مستوى سائل التبريد الموجود على الخزان الاحتياطي من الخارج، وذلك عندما يكون المحرك بارداً.
2. إذا كان المستوى قريباً من علامة المستوى LOW أو أقل منه، أضف سائل التبريد حتى علامة FULL. إذا كان الخزان الاحتياطي فارغاً، افتح غطاء الراديتور واملاه بالسائل حسب الحاجة.
3. بعد إعادة تعبئة الخزان والراديتور، أعد تركيب الغطاء وتأكد من كون الحشيات المطاطية المانعة للتسرب الموجودة في غطاء الراديتور في مواضعها الصحيحة.

تنبيه

- تأكد من عدم سكب سائل تبريد المحرك عند اضافته. إذا انسكب سائل تبريد المحرك على انبويب العادم، فإنه قد يسبب رائحة كريهة و/ او انبعاث دخان و/ او نشوب حريق. إذا تسرب سائل تبريد المحرك إلى انبويب العادم، فتأكد من مسحه.
- لا تدع سائل تبريد المحرك ينسكب فوق الأجزاء المطلوبة. لأن المادة الكحولية الموجودة في سائل تبريد المحرك قد تسبب أضراراً على السطح المطلي.

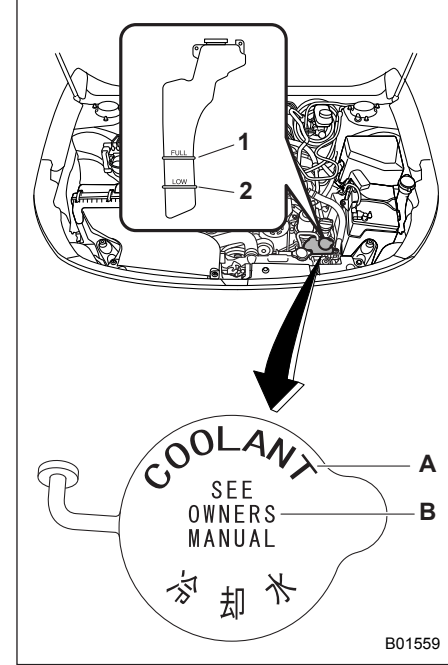
تغيير سائل التبريد

قد يكون من الصعب تغيير سائل التبريد. نوصيك بأن تقوم بتغيير سائل التبريد لدى وكيل سوبارو لديك إذا لزم الأمر. يوصى بالتوجه إلى مركز خدمات سوبارو المعتمد من قبل المستورد.

يجب تغيير سائل التبريد طبقاً لجدول الصيانة في القسم "جدول الصيانة" في كتاب السائق.

وسائل تبريد المحرك

فحص مستوى سائل التبريد



(1) علامة "FULL" (ممتلى)

(2) علامة "LOW" (المستوى المنخفض)

(A) سائل تبريد المحرك

(B) راجع دليل المالك

سائل القابض (للموديلات مع علبة ناقل حركة يدوي)

تحذير

لا تدع سائل الكلتش يلمس عينك مطلقاً لأن سائل الكلتش يمكن ان يؤدي عينك. إذا دخل سائل الكلتش إلى عينك، اغسلها على الفور بماء نظيف وبشكل تام. عند القيام بهذه الاعمال نوصيك بارتداء واقبات العيون من اجل ضمان السلامة.

تنبيه

• يمتص سائل الكلتش الرطوبة المتضمنة في الهواء. أي امتصاص للرطوبة يمكن أن يسبب تشغيل غير صحيح للكلتش.

• إذا كان هناك حاجة إلى إعادة تعبئة السائل بشكل متكرر، فإنه قد يشير إلى وجود تسرب. إذا كان لديك شك بوجود مشكلة، نوصيك بطلب فحص سيارتك لدى وكيل سوبارو لديك. إذا كان لديك شك بوجود مشكلة، نوصيك بفحص سيارتك في كراج. يوصى بالتوجه إلى مركز خدمات سوبارو المعتمد من قبل المستورد.

• عند إضافة سائل الكلتش، احرص على عدم دخول أية أوساخ في الخزان.

• لا تعتمد إلى رش سائل الكلتش فوق الأجزاء المظلمة أو الأجزاء المطاطية. لأن المادة الكحولية المتضمنة في سائل الفرامل قد يلحق ضرراً بها.

افحص مستوى السائل على جانب العلبة. تأكد من تفقد مستوى سائل نظام الفرامل في الجزء الأمامي من الخزان الاحتياطي (المنطقة المظلمة في الشكل التوضيحي). بالنسبة للموديلات المجهزة بجهاز نقل الحركة اليدوي، يستعمل هذا الخزان الاحتياطي لكل من أنظمة الفرامل والكلتش ويملك تجاوبف لكل نظام منها. إذا كان المستوى أقل من "MIN"، أضف سائل فرامل (سائل قابض) من النوع الموصى به حتى الوصول إلى مستوى "MAX".

استعمل سائل الفرامل من علبة مختومة فقط.

■ سائل الفرامل الموصى به

راجع القسم "السوائل" في كتاب السائق.

تنبيه

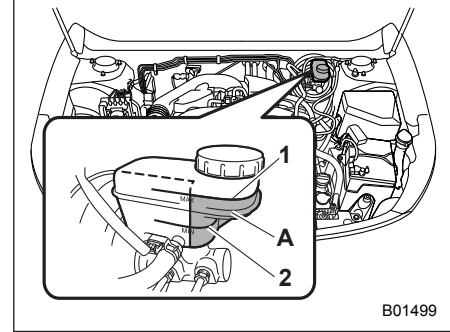
لا تعتمد مطلقاً إلى استعمال أنواع مختلفة من سائل الفرامل معاً. أيضاً، تجنب خلط سائل DOT3 و DOT4، حتى إذا كانا من نفس الماركة.

تنبيه

• عند إضافة سائل الفرامل احرص على عدم دخول أية أوساخ في الخزان الاحتياطي.

• لا تعتمد مطلقاً إلى رش سائل الفرامل فوق السطوح المظلمة أو الأجزاء المطاطية. لأن المادة الكحولية المتضمنة في سائل الفرامل قد يلحق ضرراً بها.

• احرص على عدم سكب سائل الفرامل عند إضافته. إذا تلامس سائل الفرامل مع انبوب غاز العادم، فإنه قد يسبب رائحة كريهة أو انبعاث دخان و/أو نشوب حريق. إذا تسرب سائل الفرامل إلى انبوب العادم، فتأكد من مسحه.



1 علامة الحد الأعلى ("MAX")

2 علامة الحد الأدنى ("MIN")

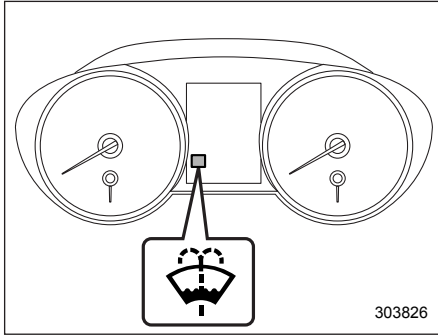
A يجب فحص مستوى السائل في هذه المنطقة.

افحص مستوى السائل مرة في الشهر.

سائل غسالة الزجاج الأمامي

⚠️ تنبيه

لا تستعمل أبداً سائل تبريد المحرك كسائل للغسالة لأن ذلك قد يسبب تلف الطلاء.



303826

مؤشر تحذير سائل غسالة الزجاج الأمامي

عندما تبقى كمية ضئيلة فقط من سائل الغسالة، سيظهر مؤشر تحذير سائل غسالة الزجاج الأمامي. عند حدوث هذا، قم بإعادة تعبئة سائل الغسالة كما يلي.

العلبة تُستخدم في كل من نظام الفرامل ونظام القابض، وتحتوي على حجرات منفصلة لكل نظام، يجب التحقق من مستوى سائل نظام القابض على الجانب الداخل من العلبة (المنطقة الرمادية في الرسم). إذا كان المستوى أقل من "MIN"، أضف سائل فرامل (سائل قابض) من النوع الموصى به حتى الوصول إلى مستوى "MAX".

استخدم فقط زيت الفرامل (القابض) من علبة مغلقة ومختومة.

■ سائل الكلتش الموصى به

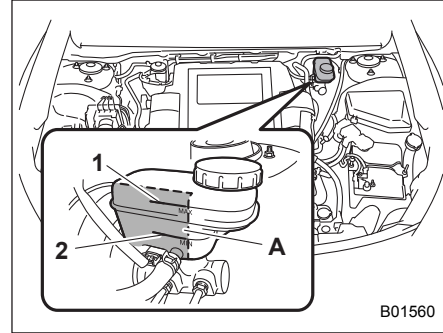
راجع القسم "السوائل" في كتاب السائق.

⚠️ تنبيه

لا تعتمد مطلقاً على استعمال أنواع مختلفة من سوائل الفرامل معاً. أيضاً، تجنب خلط سائل DOT3 و DOT4، حتى إذا كانا من نفس الماركة.

- تأكد من عدم سكب سائل الكلتش عند إضافته. إذا تلامس سائل الكلتش مع انبوب غاز العادم، فإنه قد يسبب رائحة كريهة أو انبعاث دخان و/أو نشوب حريق. إذا تسرب سائل الكلتش إلى انبوب العادم، فتأكد من مسحه. إذا تسرب سائل الفرامل إلى انبوب العادم، فتأكد من مسحه.
- يجب فحص مستوى السائل لنظام الكلتش في الجانب الداخلي من الخزان الاحتياطي. يتعدى إجراء الفحص في الجانب الخارجي من الخزان الاحتياطي.

■ فحص مستوى السائل



B01560

(1) علامة الحد الأعلى "MAX"

(2) علامة الحد الأدنى "MIN"

(3) يجب فحص مستوى السائل في هذه المنطقة.

افحص مستوى السائل مرة في الشهر.

افحص مستوى السائل على جانب العلبة. لأن هذه

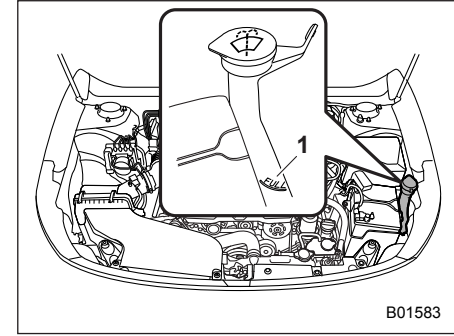
درجة حرارة التجمد	تركيز سائل الغسالة
-12°C	30%
-20°C	50%
-45°C	100%

من أجل منع تجمد سائل غسالة الزجاج الامامي، تأكد من درجات حرارة التجمد المذكورة في الجدول أعلاه عند القيام بضبط تركيز السائل وفقاً لدرجة الحرارة الخارجية.

عند ملء الخزان الاحتياطي بسائل تركيزه يختلف عن المستخدم مسبقاً، قم بتفريغ السائل القديم من الأنابيب الممتدة بين الخزان الاحتياطي وفوهة الغسالة، وذلك بتشغيل الغسالة لفترة معينة من الزمن. وإلا، إذا كان تركيز السائل المتبقي في الأنابيب منخفضاً جداً بالنسبة لدرجة الحرارة الخارجية، فإن السائل قد يتجمد ويحجب الفوهة.

تنبيه

اضبط نسبة تركيز سائل الغسالة بشكل مناسب وفقاً لدرجة الحرارة الخارجية. إذا كان التركيز غير مناسباً، فإن سائل الغسالة الذي تم رشه قد يتجمد على الزجاج الامامي مما قد يؤدي إلى إعاقة الرؤية، أو قد يتجمد السائل في الخزان.

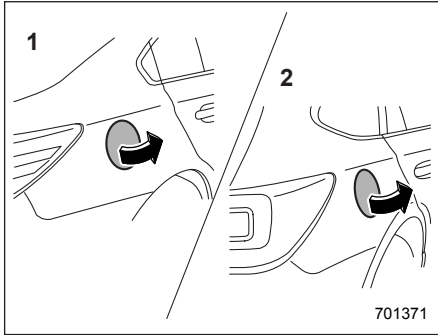


1 علامة "FULL" (ممتلئ)

انزع غطاء فتحة تعبئة خزان الغسالة، ثم أضف السائل حتى يصل العلامة FULL (ممتلئ) على الخزان.

استعمل سائل غسالة الزجاج الامامي. إذا كان سائل غسالة الزجاج الامامي غير متوفر استعمل مياه نظيفة.

في المناطق التي تتجمد فيها المياه في الشتاء، استخدم سائل غسالة الزجاج الامامي من الطراز المضاد للتجمد. سائل غسالة الزجاج الامامي الأصلي من سوبارو يحتوي على 58.5% من كحول الميثيل و 41.5% من مادة خافضة للشد السطحي وذلك بنسبة الحجم. وتختلف درجة حرارة تجمد السائل حسب نسبة تخفيفه، كما هو مشار إليه في الجدول التالي.



- 1 السيدان
- 2 أوت باك
3. أفتح غطاء فتحة تعبئة الوقود.

تحذير

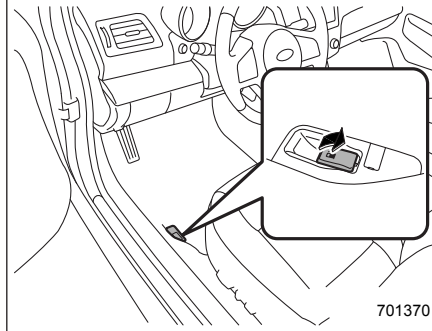
قبل فتح غطاء فتحة تعبئة الوقود، قم أولاً بلمس جسم السيارة أو الجزء المعدني من مضخة الوقود أو جسم مشابه لتفريغ أية كهرباء ساكنة قد توجد على جسديك. إذا وجدت شحنة كهرباء ساكنة على جسديك، من المحتمل أن تتولد شرارة كهربائية تؤدي إلى اشتعال الوقود، الذي قد يتسبب بحروق لك. لتفادي اكتساب شحنة كهرباء ساكنة جديدة، لا ترجع إلى السيارة أثناء الاستمرار بإعادة تعبئة الوقود.

باب وغطاء فتحة تعبئة الوقود

إعادة تعبئة الوقود

يجب أن يقوم شخص واحد فقط بإعادة تعبئة الوقود. لا تسمح للآخرين بالاقتراب من السيارة بالقرب من خرطوم فتحة تعبئة الوقود أثناء إعادة تعبئة الوقود. تأكد من مراعاة أي تنبيهات احتياطية أخرى تم نشرها في محطة تعبئة الوقود.

1. قم بإيقاف السيارة وإيقاف المحرك.



2. لفتح باب فتحة تعبئة الوقود، اسحب ذراع تحرير الباب للأعلى. يوجد الذراع على أرضية مقعد السائق.

الوقود

متطلبات الوقود لمحركات البنزين

تنبيه

- إن استعمال الوقود منخفض الجودة أو استعمال إضافات الوقود غير المناسبة قد يتسبب في حدوث تلف للمحرك و/أو نظام الوقود.
- لا تدع الوقود ينسكب على الأسطح الخارجية للسيارة. يمكن أن يلحق الوقود المتسرب الضرر للون ويجب تنظيفه على الفور. لا يغطي ضمان الكفالة الأضرار الناجمة عن تطاير الوقود.
- إن عنق أنبوب فتحة تعبئة الوقود تم تصميمه لقبول فوهة ملء البنزين الخالي من الرصاص فقط. تحت أي ظرف من الظروف يجب عدم استعمال البنزين المعالج بالرصاص لأنه سيؤدي إلى تلف نظام التحكم بالانبعاثات وربما يؤثر على القدرة على القيادة والاقتصاد في استهلاك الوقود. وأيضاً، هذا يمكن أن يزيد من تكاليف الصيانة.

تم تصميم المحرك للعمل على وقود خالي من الرصاص فقط. يوصى باستعمال وقود خالي من الرصاص أوكتان 95 وأكثر. يتم تحديد رقم الأوكتان حسب "رقم الأوكتان في المختبر" (RON).

تحذير

- عند إعادة تعبئة الوقود، ادخل خرطوم الوقود بإحكام في أنبوب فتحة تعبئة الوقود. إذا انفلت الخرطوم أو لم يتم إدخاله بالكامل، قد لا تعمل آلية الإيقاف التلقائي فيه، متسببة في تدفق الوقود خارج الخزان والتسبب في خطر نشوب حريق.
- أوقف إعادة تعبئة الوقود عند تفعيل آلية الإيقاف التلقائي في خرطوم الوقود. إذا استمرت بإضافة الوقود، قد تؤدي التقلبات في درجات الحرارة أو غيرها من الظروف الأخرى إلى تدفق الوقود من الخزان والتسبب في خطر نشوب حريق.

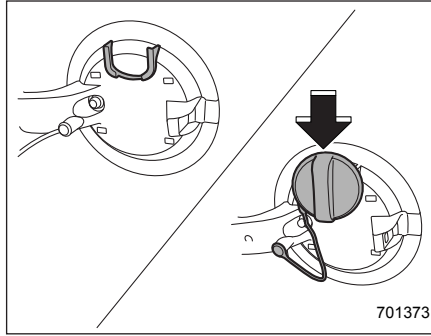
6. توقف عن ملء الخزان بعد أن تتوقف مضخة تعبئة الوقود تلقائياً. لا تعدد إلى إضافة أي كمية أخرى من الوقود.
7. أعد الغطاء إلى مكانه، وقم بتدويره باتجاه حركة عقارب الساعة إلى أن تسمع صوت طقة. تأكد من عدم احتباس السلك أثناء شد الغطاء.

تنبيه

تأكد من أن الغطاء مشدود إلى أن تسمع صوت طقة وذلك للحيلولة دون انسكاب الوقود في حال وقوع حادث.

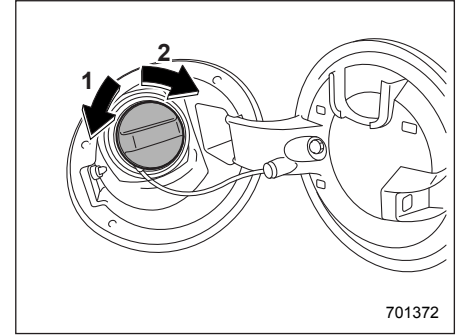
تحذير

- عند فتح الغطاء، امسكه بإحكام وقم بتدويره إلى اليسار ببطء. لا تنزع الغطاء بسرعة. قد يكون الوقود مضغوطاً ويخرج من عنق فتحة تعبئة الوقود، خصوصاً في الطقس الحار. إذا سمعت صوت هسهسة أثناء قيامك بنزع الغطاء، انتظر إلى أن يتوقف الصوت ومن ثم افتح الغطاء ببطء لتفادي خروج الوقود إلى الخارج والتسبب في خطر نشوب حريق.



701373

5. ثبت غطاء فتحة تعبئة الوقود على حامل الغطاء داخل باب فتحة تعبئة الوقود.



701372

- 1) الفتح
2) الإغلاق

4. انزع غطاء فتحة تعبئة الوقود عن طريق تدويره ببطء بعكس اتجاه حركة عقارب الساعة.

تحذير

- بخار الوقود شديد الاشتعال بصورة عالية. قبل إعادة تعبئة الوقود، قم دائماً بإيقاف المحرك أولاً وإغلاق جميع الأبواب والنوافذ. تأكد من عدم وجود سجانر مشتعلة أو شعلات مكشوفة أو شرارات كهربائية في المنطقة المجاورة. تعامل مع الوقود فقط في الأماكن الخارجية. امسح أي وقود منسكب بسرعة.

8. أغلق باب فتحة تعبئة الوقود بصورة كاملة.

تنبيه

إذا سكب وقوداً على السطح المطلي، اشطفه فوراً. وإلا فقد يتعرض السطح المطلي للتلف.

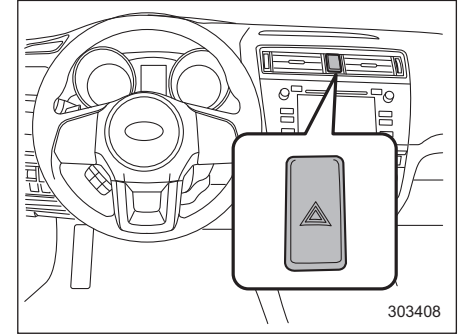
ملاحظة

ستظهر العلامة ► في مقياس الوقود. هذا يشير إلى كون باب فتحة تعبئة الوقود موجود بالجانب الأيمن للسيارة.

تنبيه

- لا تعتمد مطلقاً إلى إضافة أي محاليل تنظيف إلى خزان الوقود. قد تؤدي إضافة محاليل تنظيف إلى تلف نظام الوقود.
- بعد إعادة تعبئة الوقود، قم بتدوير الغطاء باتجاه حركة عقارب الساعة إلى أن تصدر صوت طقة لضمان شدة بإحكام. إذا لم يتم شد الغطاء بإحكام، قد يتسرب الوقود للخارج أثناء قيادة السيارة أو يتسبب انسكاب الوقود في وقوع حادث ويتسبب في خطر نشوب حريق.
- لا تدع الوقود ينسكب على الأسطح الخارجية للسيارة. يمكن أن يلحق الوقود المتسرب الضرر للون ويجب تنظيفه على الفور. لا يغطي ضمان الكفالة الأضرار الناجمة عن تطاير الوقود.
- ننصحك دائماً باستخدام غطاء أصلي لفتحة تعبئة الوقود من إنتاج سوبارو. إذا استعملت غطاء غير مناسب، قد لا يتلاءم جيداً أو قد لا يوفر تهوية جيدة وقد يتعرض خزان الوقود أو نظام التحكم بالانبعاث للتلف. كما أنه قد يؤدي إلى تسرب الوقود ونشوب حريق.
- قم فوراً بإضافة الوقود إلى الخزان حالما يضيء ضوء تحذير انخفاض مستوى الوقود. وإلا فقد يؤدي ذلك إلى سوء الاحتراق في المحرك كنتيجة لعدم وجود وقود في الخزان مما يتسبب في تعرض المحرك للتلف.

إيقاف السيارة في حالات الطوارئ



إذا كان عليك إيقاف سيارتك في حالة الطوارئ، شغل أضواء الطوارئ سواء في الليل أو في النهار من أجل تحذير السائقين الآخرين. تجنب التوقف على الطريق. حاول النزول عن الطريق في حالة حدوث مشكلة. يمكن تشغيل أضواء الطوارئ في كل وضع لمفتاح التشغيل.

شغل أضواء الطوارئ بواسطة الضغط على مفتاح أضواء الطوارئ. أطفئ أضواء الطوارئ بواسطة الضغط مرة أخرى على المفتاح.

ملاحظة

عندما تعمل أضواء الطوارئ لن تعمل أضواء التأشير.

مساعدة في التشغيل (مساعدة من مصدر خارجي)

■ تنبيهات احتياطية حول البطارية!

تحذير ⚠

اقرأ هذه التعليمات بعناية:

لضمان الأمان والتعامل الصحيح مع بطارية سيارتك، قم بقراءة التنبيهات الاحتياطية التالية بعناية قبل استعمال البطارية أو فحصها.

⚠ ارتداء واقية العين:

ارتد دائماً واقية العين عندما تعمل قريباً من بطارية سيارتك. سائل البطارية يحتوي على حامض الكبريتيك، لذلك يمكن إن يسبب العمى إذا انسكب على عيونك. وأيضاً، ينبعث من البطاريات غاز الهيدروجين القابل للاشتعال والانتفاخ. واقية العين هي أداة ضرورية لحماية العين إذا اشتعل هذا الغاز.

سائل البطارية يحتوي على حامض الكبريتيك: بما أن سائل البطارية يحتوي على حامض الكبريتيك، لذا تأكد من ارتداء واقية العين وقفازات الحماية عندما تقوم بفحص بطارية سيارتك. تجنب إمالة البطارية وتعرضها للصدمات لأن هذا يسبب انسكاب السائل.

تحت أي ظرف من الظروف، لا تجعل السائل يتلامس مع جلدك أو عينيك أو ملابسك لأن هذا يمكن أن يسبب العمى والحرق. إذا انسكب سائل البطارية على جلدك أو عينيك أو ملابسك، أغسلها بكمية وافرة من الماء حالاً. إذا انسكب سائل البطارية داخل عينيك، اطلب معونة طبية حالاً.

إذا ابتلعت سائل البطارية بطريق الخطأ، اشرب كمية كبيرة من الحليب أو الماء فوراً وأطلب معونة طبية حالاً.

أن سائل البطارية هو مادة حادة. فإذا انسكب على طلاء سيارتك أو الأسلاك، قم بغسله فوراً بكمية وافرة من الماء.

⚠ أبعد الأطفال:

يجب التعامل مع البطاريات فقط من قبل أشخاص يدركون المخاطر المحتملة. احرص على إبعاد الأطفال عن بطارية سيارتك. قد يسبب التعامل غير الصحيح عمى للعين وحروق للجلد.

تعليمات لحالات الطوارئ 61

عندما لا يبدأ تشغيل سيارتك نتيجة انخفاض شحنة (تفريغ) البطارية، يمكن بدء تشغيل المحرك بكبل التوصيل وذلك بتوصيل البطارية الخاصة بك ببطارية أخرى باستخدام كبل التوصيل (البطارية الأخرى تسمى بطارية معززة).

كيفية بدء تشغيل المحرك بكبل التوصيل

1. تأكد من أن تكون البطارية المعززة ذات 12 فولت وأنه قد تم تأريض الطرف السلبي.
2. إذا كانت البطارية المعززة في سيارة أخرى، لا تجعل السيارتين تلامسان بعضهما.
3. أطفئ جميع الأضواء والكماليات غير الضرورية.
4. قم بتوصيل كبلات التوصيل حسب الترتيب الموضح بدقة:

تنبيهات احتياطية حول بدء تشغيل المحرك بكبل التوصيل!

تحذير

- لا تحاول بدء تشغيل المحرك بكبل التوصيل إذا تجمدت البطارية فارغة الشحنة. قد يؤدي ذلك إلى تشقق أو انفجار البطارية.
- تأكد من عدم وجود ارتخاء أو خطأ بالعزل في كبلات التوصيل والمشابك الموجودة عليها. لا تبدأ التشغيل بكبل التوصيل ما لم تتوفر الكبلات في حالة جيدة.
- يمكن لتشغيل المحرك أن يكون خطراً. أبعد أصابعك ويديك وملابسك وشعرك والعدة عن مروحة التبريد والأحزمة وأي جزء يتحرك من المحرك. من المستحسن أن تنزع الخواتم والساعات والأربطة.
- أن بدء تشغيل المحرك بكبل التوصيل يمكن أن يكون عملية خطيرة إذا لم تتم على الوجه الصحيح. إذا كنت في شك بالنسبة للخطوات الصحيحة لعملية بدء تشغيل المحرك بكبل التوصيل، قم باستشارة الميكانيكي المختص.

تنبيه

إن البطارية المستعملة للتعزيز يجب أن تكون ذات 12V. لا تعمل على بدء تشغيل المحرك بكبل التوصيل ما لم تتأكد من أن البطارية المعززة صحيحة.



أبعد مصادر اللهب:

قبل أن تعمل على بطارية سيارتك أو بالقرب منها، قم بإطفاء السجائر وعلب الكبريت والولاعات. أيضاً حافظ على البطاريات بعيدة عن المواد القابلة للاشتعال والشرارات الكهربائية. لأن البطاريات تولد غاز الهيدروجين القابل للاشتعال جداً والمتفجر، أي لهب أو شرارة في منطقة مجاورة قد يسبب انفجار البطارية.

عند العمل قرب بطارية سيارتك احرص على ألا تعمل الأدوات المعدنية على قصر الدائرة الكهربائية لأطراف البطارية (+) و (-) أو توصيل طرف البطارية الموجب (+) إلى جسم السيارة. لأن قصر الدائرة يسبب شرارة كهربائية قد تؤدي إلى حدوث انفجار.

لمنع الشرارة الكهربائية، قم بخلع جميع الخواتم وساعات اليد والكماليات المعدنية الأخرى من يدك قبل إجراء الأعمال على أو قرب البطارية.



لمنع حدوث الانفجارات:

أثناء الشحن، تقوم البطارية بتوليد غاز الهيدروجين القابل للاشتعال بدرجة كبيرة والمتفجر. لمنع الانفجار قم بشحن بطارية سيارتك في منطقة ذات تهوية جيدة وأبعد اللهب عنها.

5. ابدأ تشغيل محرك السيارة ذات البطارية المعززة وأجعله يدور على سرعة متوسطة. ثم ابدأ تشغيل محرك السيارة ذات البطارية فارغة الشحنة.
6. بعد الانتهاء قم بفصل الكبلات، ا فصلها بعناية بترتيب معاكس لترتيب خطوات توصيلها تماماً.

إحماء المحرك بشكل زائد

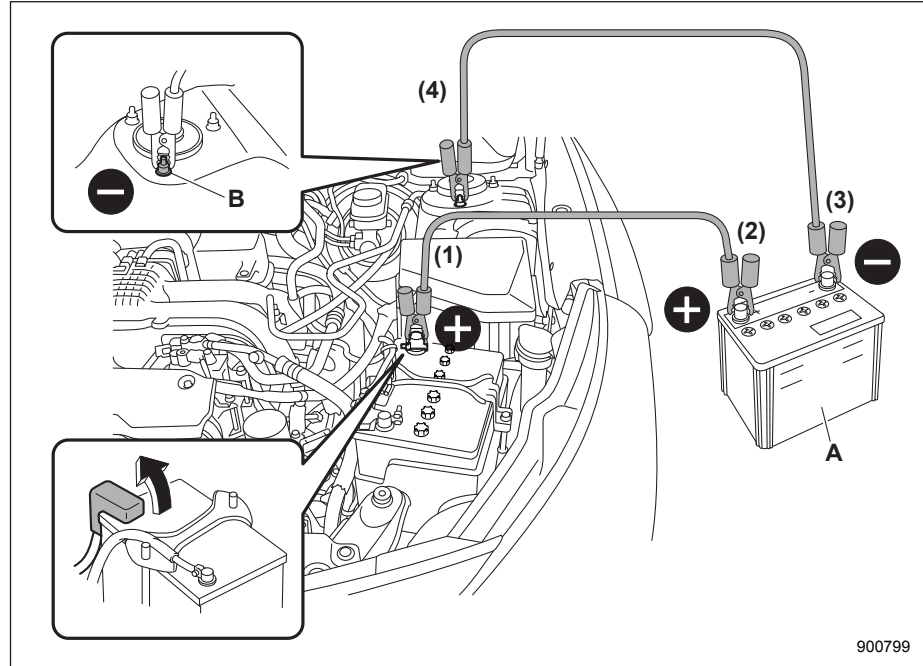
تحذير

لا تحاول نزع غطاء الراديوتر إلا إذا توقف المحرك وتم تبريد المحرك تماماً. عندما يكون المحرك ساخناً فإن سائل التبريد يكون تحت الضغط. نزع غطاء الراديوتر عندما يكون المحرك ساخناً قد يتسبب في انبعاث رذاذ من سائل التبريد الساخن، مما قد يسبب لك حروقاً جسيمة.

إذا ارتفعت حرارة المحرك عن المعدل المعتاد، قم بقيادة السيارة بأمان إلى خارج الطريق ثم أوقفها في مكان آمن.

■ إذا تصاعد بخار من حجيرة المحرك

- اوقف المحرك وأطلب من الركاب مغادرة السيارة حتى يتم تبريد المحرك.
- يوصى بالتوجه إلى مركز خدمات سوبارو المُعتمد من قبل المستورد.



900799

(B) صامولة تركيب الدعامه
(4) قم بتوصيل الطرف الآخر للكبل بصامولة تركيب الدعامه.

تأكد من أن الكبلات لا تكون قرب أي جزء متحرك وأن مشابك الكبل لا تكون متلامسة مع أي معدن آخر.

- (A) البطارية المعززة
- (1) قم بتوصيل كبل التوصيل بالطرف الموجب (+) على البطارية فارغة الشحنة.
 - (2) قم بتوصيل الطرف الآخر من كبل التوصيل بالطرف الموجب (+) في البطارية المعززة.
 - (3) قم بتوصيل أحد أطراف الكبل الآخر بالطرف السالب (-) في البطارية المعززة.

تحذير

لا تقم أبداً بقطر السيارات المجهزة بنظام الدفع بجميع العجلات (AWD) عندما تكون العجلات الأمامية مرفوعة عن الأرض بينما تكون العجلات الخلفية على الأرض، أو عندما تكون العجلات الخلفية مرفوعة عن الأرض بينما تكون العجلات الأمامية على الأرض. هذا سوف يسبب دوران السيارة للخارج نتيجة تشغيل أو تشوه المفصل المركزي.

خطاف القطر وخطافات/ثقوب التثبيت

قم باستخدام خطاف القطر في الحالات الطارئة فقط (على سبيل المثال لتخليص السيارة المنغرزة في الطين أو الرمل أو الثلج).

تنبيه

استعمل فقط خطاف القطر وخطافات/ثقوب التثبيت المحددة. لا تعتمد مطلقاً على استعمال أجزاء جهاز التعليق أو الأجزاء الأخرى من السيارة لقطر سيارتك أو تثبيتها.

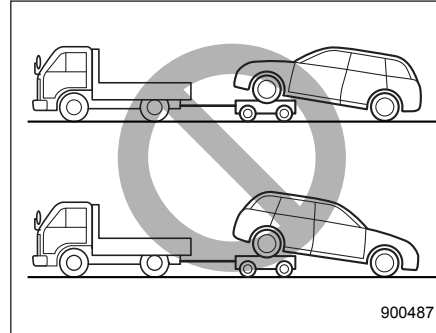
خطاف القطر الأمامي:

1. قم بإخراج مفك البراغي وخطاف القطر ومفك صواميل العجلات ومقبض الرفاعة من صندوق الأمتعة (سيدان) أو منطقة البضائع (أوت باك).

عليه إلى نقطة الوقوف الأولى. قم بتفريغ الضغط من الرادياتر. بعد تفريغ الضغط بشكل كامل، افتح الغطاء بضغطه للأسفل وتدويره.

قطر السيارة

إذا كان من الضروري قطر السيارة، فإنه من المفضل أن يقوم بالسحب وكيل سوبارو المعتمد لديك أو شركة خدمات تجارية لقطر السيارات. قم بمراعاة الإجراءات التالية لضمان السلامة:



900487

إذا لم يخرج بخار من حجيرة المحرك

ملاحظة

للتفاصيل حول كيفية فحص مستوى سائل التبريد أو كيفية إضافة سائل التبريد، راجع القسم "سائل تبريد المحرك" في كتاب السائق.

1. اترك المحرك يدور على السرعة الخاملة.
2. افتح غطاء حجيرة المحرك لتهوئة حجيرة المحرك. راجع القسم "غطاء حجيرة المحرك" في كتاب السائق.
3. تأكد من تشغيل مروحة التبريد. إذا لم يتم تشغيل المروحة، أوقف المحرك حالاً واتصل بوكيل سوبارو المعتمد للتصليح. يوصى بالتوجه إلى مركز خدمات سوبارو المعتمد من قبل المستورد.
4. بعد أن تنخفض درجة حرارة سائل تبريد المحرك، أوقف المحرك. إذا ظل مقياس درجة الحرارة في منطقة ارتفاع درجة الحرارة (التسخين) الزائد، أوقف المحرك.
5. بعد أن يبرد المحرك بشكل كامل، افحص مستوى سائل التبريد في الخزان الاحتياطي. إذا كان مستوى سائل التبريد تحت العلامة LOW، أضف سائل التبريد حتى علامة FULL.
6. إذا لم يكن هناك سائل تبريد في الخزان الاحتياطي، أضف سائل التبريد في الخزان الاحتياطي. ثم انزع غطاء الرادياتر واعمل على ملء الرادياتر بسائل التبريد.

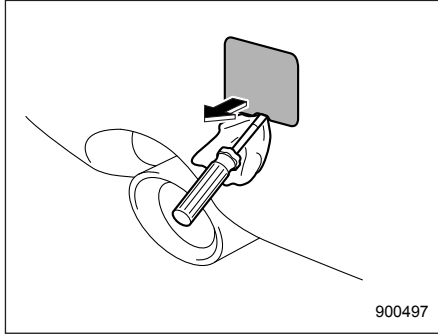
إذا رفعت غطاء الرادياتر من الرادياتر الساخن، لف قطعة قماش سميكة حول الغطاء أولاً، ثم أدر الغطاء ببطء بعكس اتجاه حركة عقارب الساعة بدون الضغط

تنبيه

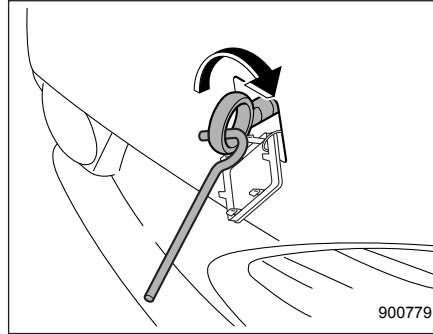
لمنع تشويه واقي الصدمات وخطاف القطر، لا تستخدم حمل جانبي بإفراط على خطاف القطر.

خطاف القطر الخلفي:

1. قم بإخراج مفك البراغي وخطاف القطر ومفك صواميل العجلات ومقبض الرافعة من صندوق الأمتعة (سيدان) أو منطقة البضائع (أوت باك).



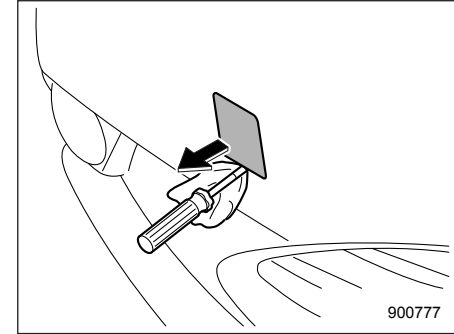
2. ارفع الغطاء الموجود على واقية الصدمات الخلفية باستخدام مفك البراغي برأس مسطح وستجد الثقب المسنن المصمم لتركيب خطاف القطر.



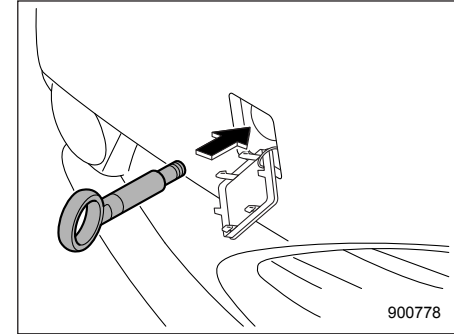
4. قم بشد خطاف القطر بإحكام باستخدام مقبض الرافعة ومفك صواميل العجلات. بعد الانتهاء من عملية قطر سيارتك، انزع خطاف القطر عن السيارة وقم بتخزينه في حامل العدة. قم بوضع غطاء خطاف القطر على واقية الصدمات.

تحذير

- لا تعتمد إلى استعمال خطاف القطر في استخدامات بخلاف قطر سيارتك.
- تأكد من نزع خطاف القطر بعد الانتهاء من عملية القطر. ترك خطاف القطر مثبت في السيارة قد يعيق التشغيل الصحيح لنظام الكيس الهوائي عند وقوع اصطدام.

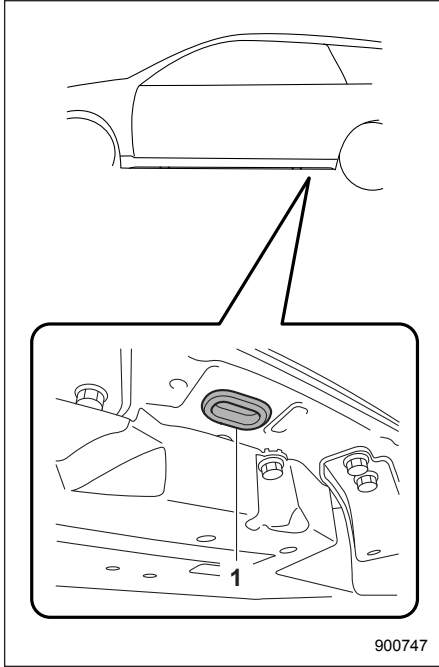


2. ارفع الغطاء الموجود على واقية الصدمات الأمامي باستخدام مفك البراغي برأس مسطح، وسوف تجد ثقب مسنن لتثبيت خطاف القطر.



3. قم بتثبيت خطاف القطر داخل الثقب المسنن إلى ان تختفي مسننتها.

ثقوب التثبيت الخلفية:



1 ثقوب التثبيت الخلفية

توجد ثقوب التثبيت الخلفية بالقرب من كل جزء من الأجزاء المقوية لرفع السيارة. يوجد مقبس في كل ثقب تثبيت خلفي. لاستعمال ثقوب التثبيت الخلفية، انزع المقابس. بعد استعمال ثقوب

قم بوضع غطاء خطاف القطر على واقية الصدمات.

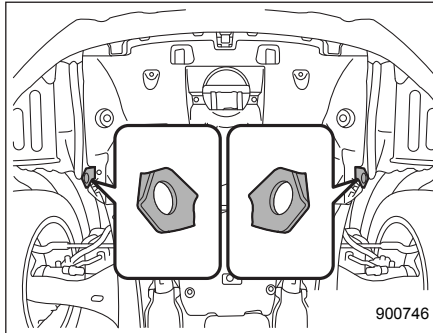
تحذير

- لا تعتمد إلى استعمال خطاف القطر في استخدامات بخلاف القطر.
- تأكد من نزع خطاف القطر بعد الانتهاء من عملية القطر.

تنبيه

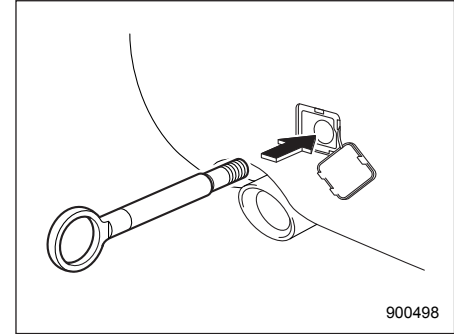
لمنع تشويه واقية الصدمات وخطاف القطر، لا تستخدم حمل جانبي بإفراط على خطاف القطر.

خطافات التثبيت الأمامية:



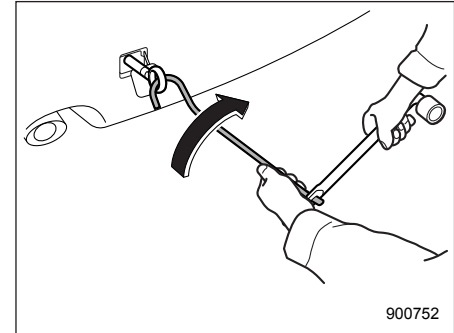
900746

توجد خطافات التثبيت الأمامية بين كل من الإطارات الأمامية وواقية الصدمات الأمامية.



900498

3. قم بتثبيت خطاف القطر داخل الثقب المسنن إلى أن تختفي مسننتها.



900752

4. قم بشد خطاف القطر بإحكام باستعمال مقبض الرافعة ومفك صواميل العجلات.

بعد الانتهاء من عملية قطر سيارتك، انزع خطاف القطر عن السيارة وقم بتخزينه في حامل العدة.

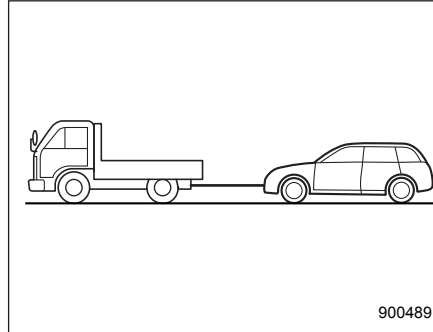
تحذير

- لا تعتمد أبداً على تدوير مفتاح تشغيل السيارة إلى وضع "OFF"/"LOCK" أثناء قطر السيارة. لأن ذلك سيعمل على قفل عجلة القيادة واتجاه العجلات.
- تذكر بأن معزز الفرامل والتوجيه الآلي لا يعملان عند توقف دوران المحرك. نظراً لإيقاف تشغيل المحرك فإليك ستحتاج لمجهود أكبر لتشغيل دواسة الفرامل وعجلة القيادة.

تنبيه

- إذا حصل عطل بجهاز نقل الحركة، قم بنقل سيارتك على شاحنة مسطحة.
- للموديلات المجهزة بجهاز نقل الحركة المتغير باستمرار يجب تحديد سرعة القيادة إلى أقل من 30 كم/ساعة، ومسافة القيادة لأقل من 50 كم. لسرعة ومسافة أعلى، انقل سيارتك على شاحنة مسطحة.

1. ضع ذراع الاختيار في وضع "P" للموديلات المجهزة بجهاز نقل الحركة المتغير أو ذراع تبديل السرعات في الترس الأول للموديلات المجهزة بجهاز نقل الحركة اليدوي.
2. قم بتعشيق فرامل الانتظار بإحكام.
3. قم بتنبيت السيارة على الحاملة بشكل صحيح بسلاسل الأمان. يجب شد كل واحدة من سلاسل الأمان بالتساوي كما يجب توخي الحذر بعدم سحب السلاسل بشدة بحيث يتم إخراج ازرار التعليق.

قطر السيارة مع كون جميع إطاراتها ملامسة للأرض

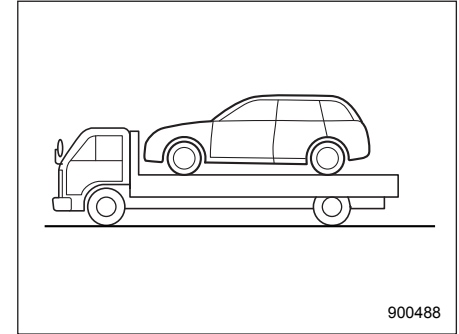
900489

1. قم بتحرير فرامل الانتظار وضع جهاز نقل الحركة في الوضع المحايد.
2. يجب أن يكون مفتاح تشغيل السيارة في وضع "ON" أثناء قطر السيارة.
3. قم بإزالة الارتخاء في حبل القطر بشكل بطيء لمنع حدوث تلف للسيارة.

التثبيت الخلفية، قم بإعادة المقابس إلى مواضعها الأصلية.

تحذير

استعمل ثقوب التثبيت الخلفية فقط لتثبيت السيارة للأسفل. إذا تم استعمالها لتثبيت السيارة بأي اتجاه آخر، فإن الكبلات قد تنزلق عن الثقوب، الأمر الذي قد يؤدي إلى وقوع حالات خطيرة.

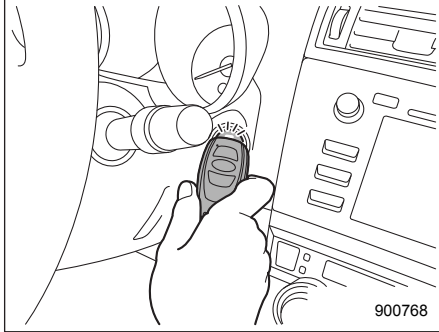
استعمال شاحنة ذات حوض التحميل المسطح

900488

هذه هي أفضل طريقة لنقل سيارتك. قم باستعمال الإجراءات التالية لضمان النقل الآمن.

تحويل وضع الطاقة إلى ON

1. قم بتعشيق فرامل الانتظار.
2. قم بتحويل ذراع تبديل السرعات إلى الوضع المحايد (الموديولات المجهزة بجهاز نقل الحركة أو ذراع الاختيار إلى وضع الانتظار "P") في الموديولات المجهزة بجهاز نقل الحركة المتغير).
3. اضغط دواسة الكنتش (الموديولات المجهزة بجهاز نقل الحركة اليدوي) أو دواسة الفرامل (الموديولات المجهزة بجهاز نقل الحركة المتغير).

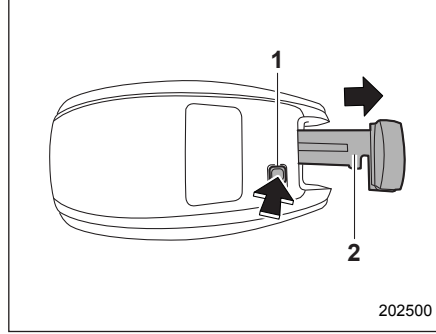


900768

4. امسك مفتاح الدخول في السيارة بحيث تكون الأزرار الموجودة عليه متجهة نحوك، وقم بلمس مفتاح تشغيل السيارة بضغط واحدة على الزر معه.

عند اكتمال عملية الاتصال بين مفتاح الدخول في السيارة والسيارة، يتم إصدار صوت اشاري (نغمة التنبيه). وفي نفس الوقت، تتغير حالة مفتاح تشغيل السيارة بضغط واحدة على الزر إلى أي مما يلي:

القفل وفك القفل



202500

(1) زر التحرير

(2) المفتاح الميكانيكي

بينما تقوم بالضغط على زر تحرير مفتاح الدخول في السيارة، قم بإخراج المفتاح الميكانيكي. قم بقفل باب السائق أو فك قفله باستعمال المفتاح الميكانيكي في الإجراءات الموصوفة في "قفل وفك الباب من الخارج بالمفتاح" في كتاب السائق.

ملاحظة

بعد قفل أو فك قفل الباب، تأكد من إدخال المفتاح الميكانيكي في مفتاح الدخول في السيارة.

فرامل الانتظار الإلكترونية – إذا لم تتمكن من تحرير فرامل الانتظار الإلكترونية

نوصيك بالاتصال بوكيل سوبارو لديك وأن تطلب من وكيل سوبارو لديك أن يقوم بتحرير فرامل الانتظار الإلكترونية. يوصى بالتوجه إلى مركز خدمات سوبارو المعتمد من قبل المستورد.

مفتاح الدخول في السيارة – إذا لم يعمل مفتاح الدخول في السيارة بصورة صحيحة

تنبيه

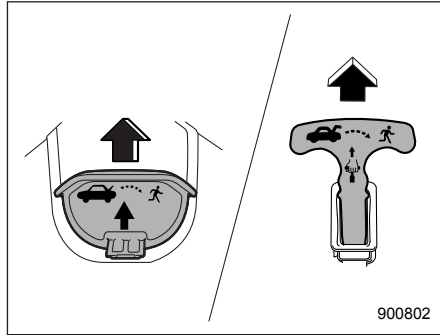
حافظ على المواد المعدنية والمصادر المغناطيسية ووحدات إرسال الإشارات بعيداً عن المنطقة ما بين مفتاح الدخول في السيارة ومفتاح تشغيل السيارة بضغط واحدة على الزر. فقد تتداخل مع الاتصال بين مفتاح الدخول في السيارة ومفتاح تشغيل السيارة بضغط واحدة على الزر.

إذا لم تتمكن من قفل أو فتح السيارة، تشغيل مفتاح الإشعال أو تشغيل المحرك بسبب موجات الراديو القوية في البيئة، أو بسبب نفاد البطارية في المفتاح الذكي، اتبع الإرشادات التالية. إذا فرغت بطارية المفتاح الذكي استبدلها بواحدة جديدة. راجع القسم تغيير بطارية المفتاح الذكي" في كتاب السائق.

غطاء صندوق الأمتعة (سيدان) – إذا تعذر فتح غطاء صندوق الأمتعة

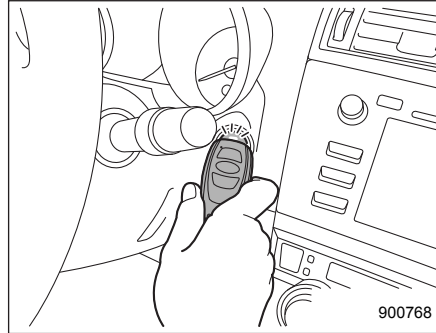
في حال تعذر عليك فتح غطاء صندوق الأمتعة، يمكنك فتحه عن طريق تنفيذ الإجراء التالي:

1. قم بطي ظهر المقعد الخلفي للأسفل. للتفاصيل راجع القسم "طي ظهر المقعد الخلفي للأسفل" في كتاب السائق.
2. أدخل في صندوق الأمتعة من مقصورة الركاب الخلفية.



ذراع تحرير غطاء صندوق الأمتعة

3. اسحب ذراع تحرير غطاء صندوق الأمتعة. من ثم سيتم فتح صندوق الأمتعة.



5. امسك مفتاح الدخول في السيارة بحيث تكون الأزرار الموجودة عليه متجهة نحوك، وقم بلمس مفتاح تشغيل السيارة بضغطة واحدة على الزر معه.

عند اكتمال عملية الاتصال بين مفتاح الدخول في السيارة والسيارة، يتم إصدار صوت اشاري (نغمة التنبيه). في نفس الوقت، يتحول مفتاح تشغيل السيارة بضغطة واحدة على الزر إلى وضع "ACC" أو وضع "ON".

6. أثناء ضغط دواسة الفرامل (جميع الموديلات) ودواسة الكنتش (السيارات المجهزة بجهاز نقل الحركة اليدوي)، اضغط على مفتاح التشغيل.

ملاحظة

إذا لم يتم تحويل الطاقة لوضع "ON" حتى بعد قيامك بالخطوات المذكورة أعلاه بدقة، نوصيك بالاتصال بوكيل سوبارو لديك.

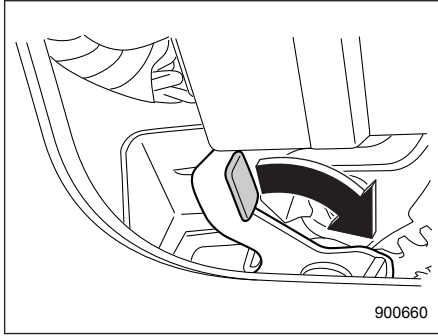
- عند إبطال نظام الدخول في السيارة بدون مفتاح وبدء التشغيل بضغطة واحدة: "ACC".
 - في الظروف الأخرى: وضع التشغيل "ON".
5. عند إبطال نظام الدخول في السيارة بدون مفتاح وبدء التشغيل بضغطة واحدة على الزر، اضغط مفتاح تشغيل السيارة بضغطة واحدة على الزر عند تحرير دواسة الكنتش (الموديلات المجهزة بجهاز نقل الحركة اليدوي) أو دواسة الفرامل (الموديلات المجهزة بجهاز نقل الحركة المتغير باستمرار). ستتغير حالة مفتاح تشغيل السيارة بضغطة واحدة إلى ON.

ملاحظة

إذا لم يتم تحويل الطاقة لوضع "ON" حتى بعد قيامك بالخطوات المذكورة أعلاه بدقة، نوصيك بالاتصال بوكيل سوبارو لديك.

■ بدء تشغيل المحرك

1. قم بتعشيق فرامل الانتظار.
2. قم بتحويل ذراع تبديل السرعات إلى الوضع المحايد (الموديلات المجهزة بجهاز نقل الحركة أو ذراع الاختيار إلى وضع الانتظار ("P") في الموديلات المجهزة بجهاز نقل الحركة المتغير).
3. اضغط على دواسة الفرامل.
4. اضغط دواسة الكنتش (الموديلات المجهزة بجهاز نقل الحركة اليدوي).



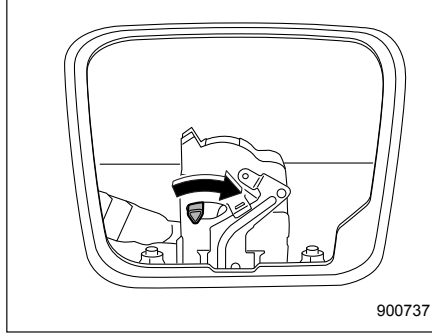
900660

الموديلات المجهزة بالبوابة الخلفية الآلية

3. قم بتدوير الذراع إلى الموضع الأيمن باستعمال مفك براغي مسطح الرأس أو أداة مشابهة. من ثم سيتم فتح البوابة الخلفية.

تنبيه ⚠️

لا تعتمد مطلقاً إلى تشغيل ذراع فك قفل البوابة الخلفية بأصابعك، وإلا فقد يؤدي ذلك إلى إصابتك. قم دائماً باستعمال مفك براغي مسطح الرأس أو أداة مشابهة.

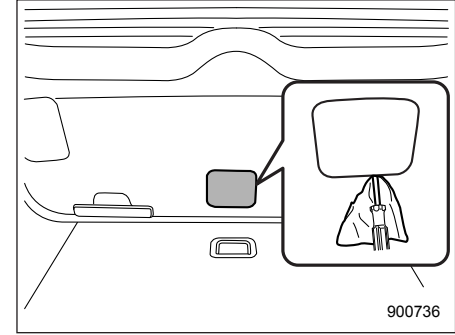


900737

الموديلات غير المجهزة بالبوابة الخلفية الآلية

البوابة الخلفية (أوت باك) – إذا تعذر فتح البوابة الخلفية

في الحالة التي يتعذر عليك فيها فتح البوابة الخلفية عن طريق ضغط زر فاتح البوابة الخلفية (جميع الموديلات) أو باستعمال البوابة الخلفية الآلية (إذا كان مجزئاً)، يمكنك فتحها من داخل منطقة البضائع.



900736

1. انزع غطاء المدخل الموجود في الجزء السفلي المتوسط من حشية البوابة الخلفية باستعمال مفك براغي مسطح الرأس.
2. عتلة تحرير قفل البوابة الخلفية موجودة خلف لوحة موازن البوابة الخلفية.

البوابة الخلفية الآلية – إذا كانت البوابة الخلفية الآلية لا تعمل بصورة صحيحة

■ عند إبطال البوابة الخلفية الآلية

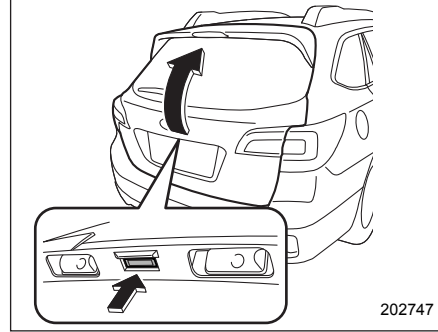
ملاحظة

عند إبطال البوابة الخلفية الآلية بشكل مؤقت، إذا ارتطمت بأجزاء الجسم أو الأجسام وتعرض لصدمة قوية، قد يتم إلغاء الإبطال المؤقت. الغرض من هذا هو امتصاص الصدمات ولا يعد هذا خلافاً في هذه الحالة، قد لا يتم فتح أو إغلاق البوابة الخلفية بشكل تلقائي.

إذا استشعرت البوابة الخلفية الآلية وجود خلل ما، سيصدر صوت تنبيه إلكتروني وستتوقف البوابة الخلفية عن الفتح أو الإغلاق.

لفتح وإغلاق البوابة الخلفية بشكل تلقائي، قم بتنفيذ عمليات التشغيل التالية. إذا لم يتم فتح وإغلاق البوابة الخلفية بشكل تلقائي بعد تنفيذ عمليات التشغيل هذه، نوصيك بطلب فحص سيارتك لدى وكيل سوبارو لديك.

▼ عند إغلاق البوابة الخلفية



202747

1. اضغط زر فاتح البوابة الخلفية وأبقه مضغوطاً. إذا لم يتم فتح البوابة الخلفية، قم بتنفيذ الإجراءات المذكورة في القسم "البوابة الخلفية (أوت باك) – إذا تعذر فتح البوابة الخلفية" في الصفحة 69.
2. أغلق البوابة الخلفية بيدك برفق إلى أن تصل إلى موضع نصف الإغلاق.
3. قم بتشغيل البوابة الخلفية الآلية للتأكد من أنه تم إغلاقها.

▼ إذا علقت البوابة الخلفية في الموضع المفتوح بالكامل أو لم يتم إغلاقها بشكل كامل

1. أغلق البوابة الخلفية بيدك برفق إلى أن تصل إلى موضع نصف الإغلاق. إذا لم يتم إغلاق البوابة الخلفية، قم بتنفيذ الإجراءات المذكورة في القسم "البوابة الخلفية (أوت باك) – إذا تعذر فتح البوابة" في الصفحة 69.
2. قم بتشغيل البوابة الخلفية الآلية للتأكد من أنه تم إغلاقها.

■ عند تعذر فتح البوابة الخلفية

إذا لم يتم إغلاق البوابة الخلفية، قم بتنفيذ الإجراءات المذكورة في القسم "البوابة الخلفية (أوت باك) – إذا تعذر فتح البوابة" في الصفحة 69.

الموديلات بدون نظام الدخول في السيارة بدون مفتاح وبدء التشغيل بضغط واحدة على الزر:

1. انقل نظام التشغيل إلى وضع "LOCK" أو "ACC".
 2. شغل المحرك.
- الموديلات مع "نظام الدخول في السيارة بدون مفتاح وبدء التشغيل بضغط واحدة على الزر":
1. انقل نظام التشغيل إلى وضع "ACC" أو "OFF".
 2. شغل المحرك.

إذا تعرضت سيارتك لحادث

تنبيه

إذا تعرضت سيارتك لحادث، تأكد من فحص الأرضية أسفل السيارة قبل إعادة بدء تشغيل المحرك. إذا وجدت تسرباً للوقود على الأرضية، لا تعتمد على محاولة إعادة بدء تشغيل المحرك. حدث تلف في نظام الوقود كما أنه بحاجة للتصليح. قم على الفور بالاتصال بأقرب ورشة صيانة سيارات. نوصيك باستشارة وكيل سويارو المعتمد لديك.

سيارتك مجهزة بنظام إغلاق مضخة الوقود. عند تعرض السيارة للاصطدام في حادث ما، إلخ، يتوقف نظام إغلاق مضخة الوقود عن التزويد بالوقود للتقليل من تسرب الوقود. بعد تشغيل النظام، قم بتنفيذ الإجراءات التالية لإعادة بدء تشغيل المحرك:

عند تعذر إغلاق البوابة الخلفية

تنبيه

- في المناطق غير المستوية، مثل المنحدرات، لا تقم بتنفيذ أي من الإجراءات التالية. قد يتم إغلاق البوابة الخلفية بشكل مفاجئ وترطم برأس أو وجه شخص ما أو قد تسبب احتباس الأصابع وأجزاء الجسم بها، الأمر الذي ينتج عنه الإصابة بجروح.
- حتى عند تنفيذ الإجراءات التالية على سطح مستو، احرص على عدم إصابتك نتيجة الاحتباس أو الارتطام بالبوابة الخلفية.
- بعد إغلاق البوابة الخلفية باستعمال الطرق التالية، نوصيك بطلب فحص سيارتك لدى وكيل سويارو لديك. يوصى بالتوجه إلى مركز خدمات سويارو المعتمد من قبل المستورد.

إذا تعذر إغلاق البوابة الخلفية بسبب انخفاض شحنة البطارية، إلخ أثناء توقف البوابة الخلفية في منتصف الشوط، يمكن إغلاقها باليد.

1. أغلق البوابة الخلفية بيدك برفق إلى أن تصل إلى موضع نصف الإغلاق. إذا لم يتم إغلاق البوابة الخلفية، قم بتنفيذ الإجراءات المذكورة في القسم "البوابة الخلفية (أوت باك) - إذا تعذر فتح البوابة" في الصفحة 69.
2. قم بتشغيل البوابة الخلفية الآلية للتأكد من أنه تم إصلاحها.

